



Fabriqué par :  
Backyard Discovery  
3305 Airport Drive, Pittsburg, KS 66762  
800-856-4445

Basepoint Business Centre : Rivermead Drive, Westlea, Swindon SN5 7EX Téléphone : 0800-118-2476  
J.P. Coenstraat 7, The Bridge, La Haye, 2595 WP, Pays-Bas Téléphone : 08005678990

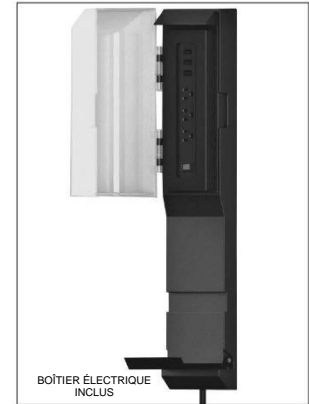
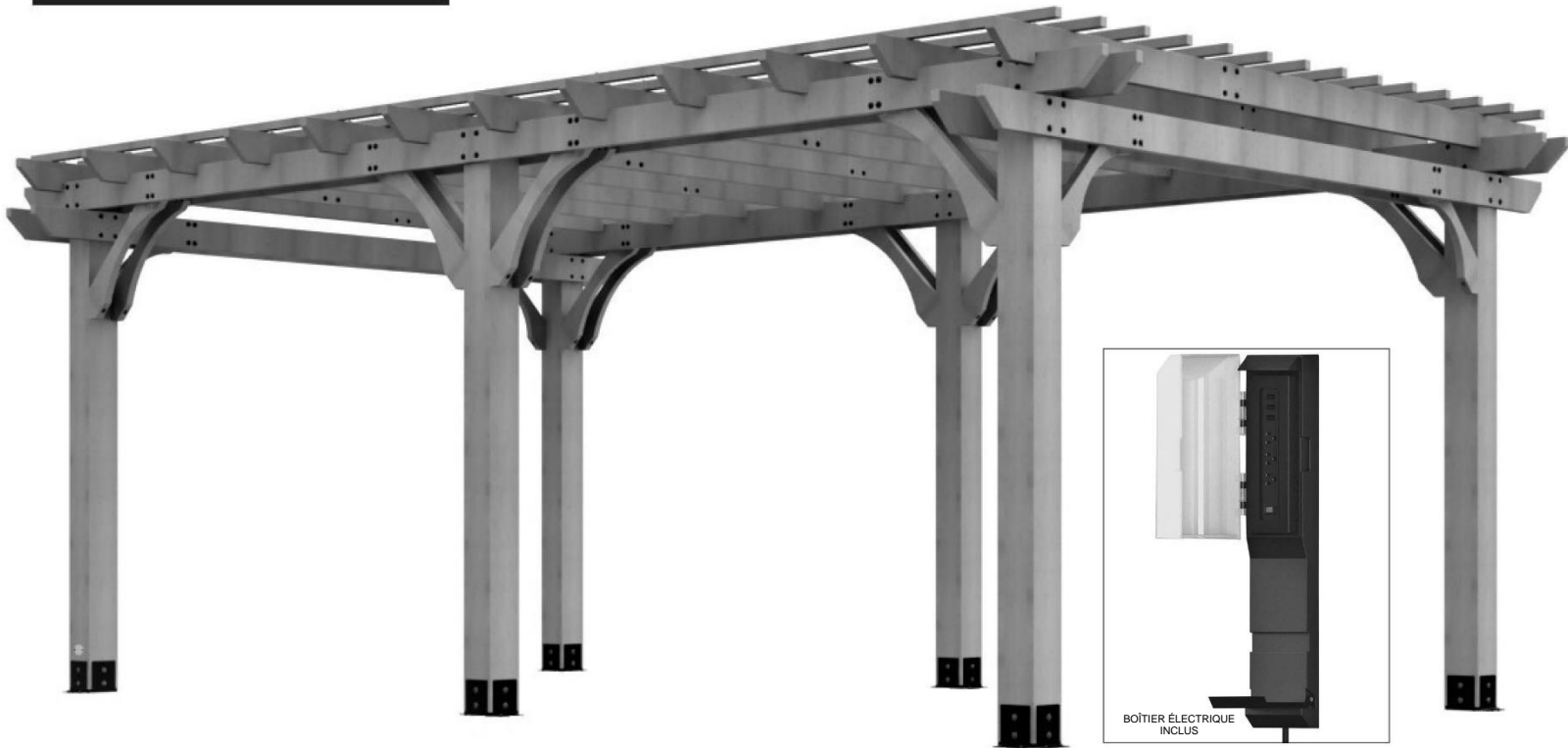
# PERGOLA BEAUMONT 20 X 12

## MODÈLE : N° 2101579



**AVERTISSEMENT**

**Cancer et malformations congénitales.**  
[www.P65Warnings.ca.gov](http://www.P65Warnings.ca.gov)



BOÎTIER ÉLECTRIQUE  
INCLUS

UNIQUEMENT DISPONIBLE EN  
AMÉRIQUE DU NORD

**Veillez visiter [www.backyarddiscovery.com](http://www.backyarddiscovery.com)**

**Pour obtenir le manuel de montage le plus récent, pour enregistrer votre produit ou pour commander des pièces de rechange  
Para obtener instrucciones en español, visite [www.backyarddiscovery.com](http://www.backyarddiscovery.com)**



**ÉTAPE PAR ÉTAPE FACILE**  
INSTRUCTIONS INTERACTIVES EN 3D  
TÉLÉCHARGEZ L'APPLICATION GRATUITE



**SERVICES  
D'INSTALLATION  
DISPONIBLES!\***

Voir à l'intérieur pour les détails

UNIQUEMENT DISPONIBLE AUX ÉTATS-UNIS

# MANUEL DU PROPRIÉTAIRE - DIMENSIONS D'INSTALLATION DE BASE ET NOTES RELATIVES AU MONTAGE

Il est extrêmement important de commencer avec des socles, un plancher ou une plateforme en béton de niveau pour fixer votre structure

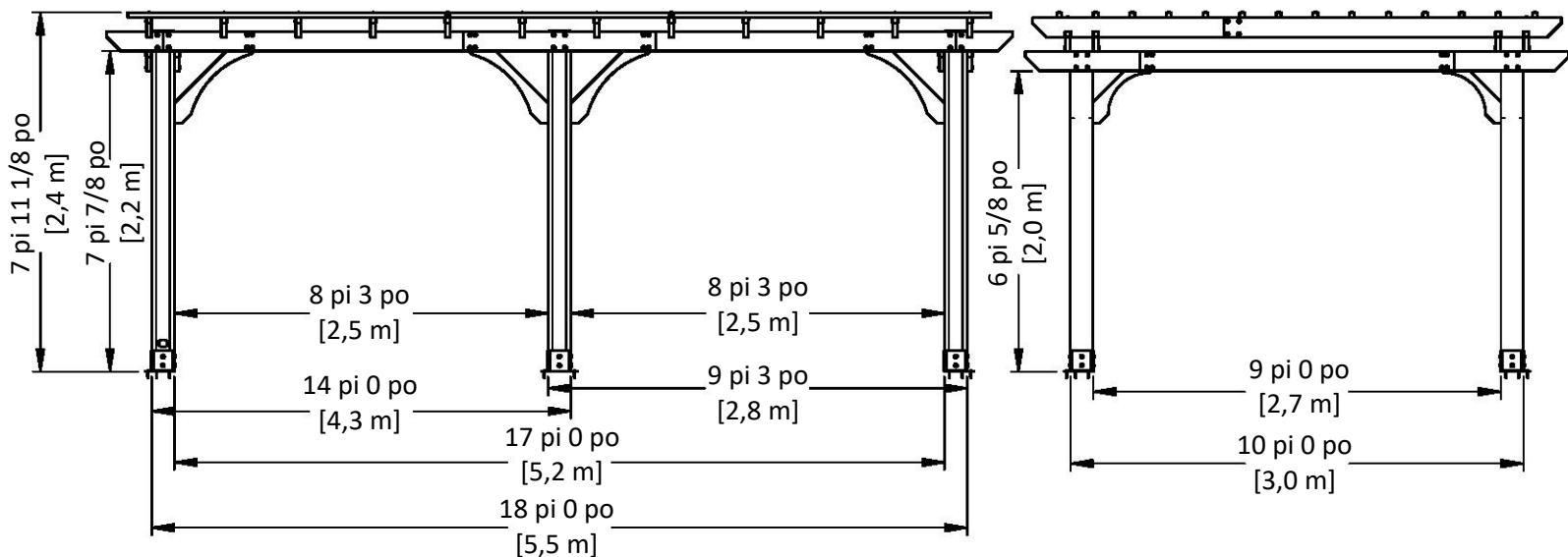
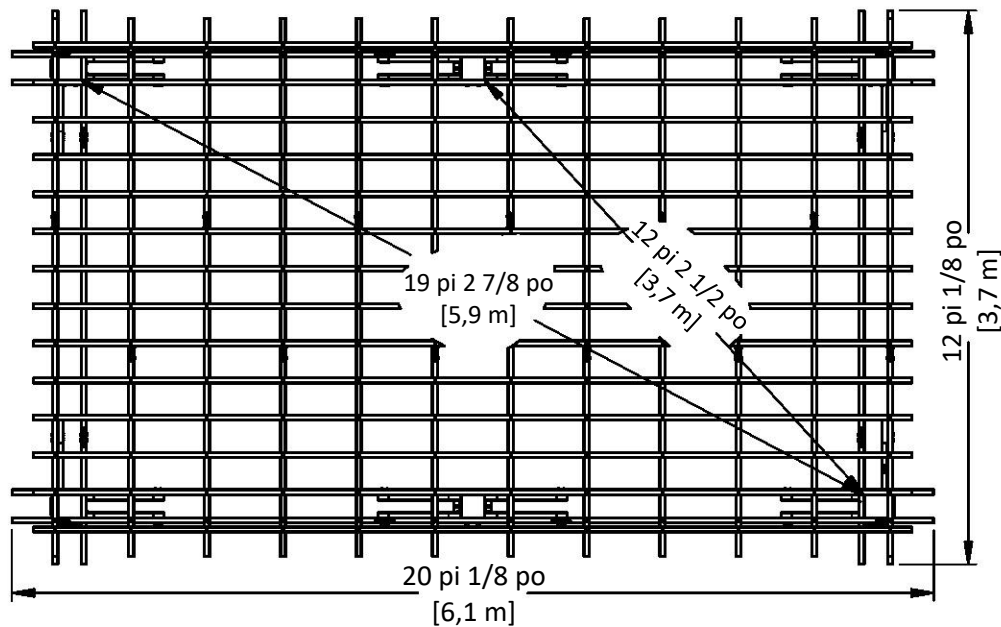
- Portez une attention particulière aux éléments nécessaires à chaque étape. Veillez à utiliser les bonnes pièces de quincaillerie à chaque étape.

L'utilisation de pièces de quincaillerie inadéquates peut entraîner un montage incorrect

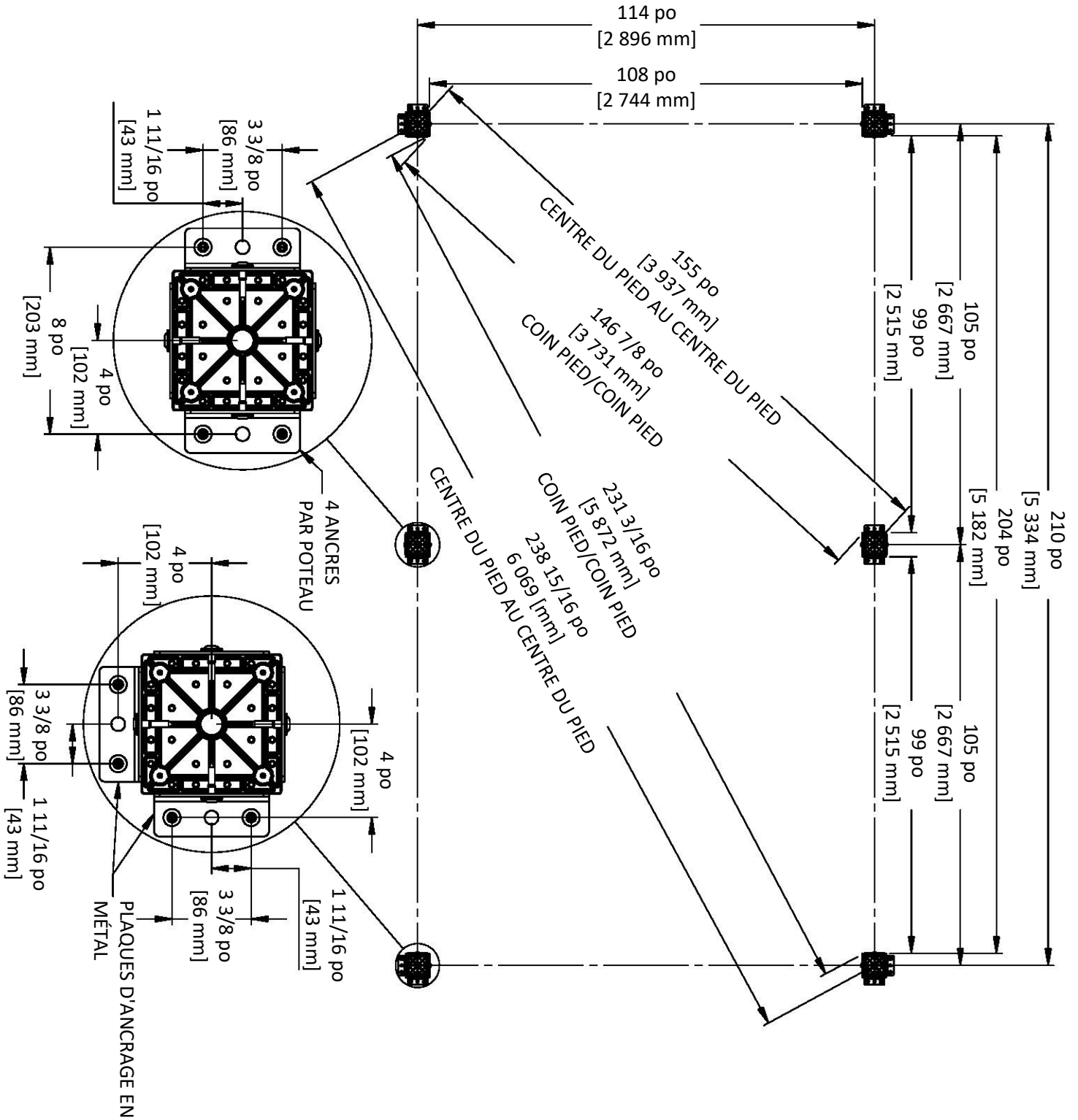
- N'oubliez pas de repérer la présence d'installations souterraines de services publics et de lignes électriques aériennes

**Des supports de poteau sont fournis avec votre structure, ce qui vous permet de l'installer de façon permanente sur une surface de bois ou de béton préexistante ou nouvelle. Voir les instructions d'ancrage pour plus de détails et de recommandations.**

- La quincaillerie pour fixer les supports des poteaux à la structure est incluse.
- La quincaillerie pour monter la structure de façon permanente sur une surface en béton est incluse.
- La quincaillerie pour monter la structure de façon permanente sur un plancher en bois n'est PAS incluse et devra être achetée séparément. Vous devez vous assurer qu'il y a un support structurel suffisant sous le plancher-terrasse avant de le fixer de façon permanente.



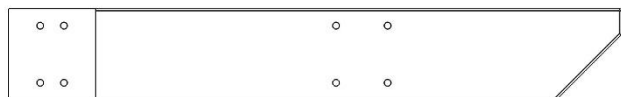
# MANUEL DU PROPRIÉTAIRE - IMPLANTATION DE L'ANCRAGE



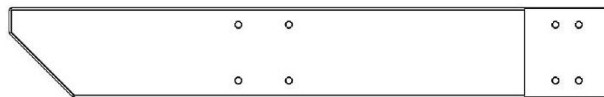
REMARQUE : LES DIMENSIONS SONT AUX PLAQUES D'ANCRAGE MONTÉES SUR LES POTEAUX SAUF SI INDIQUÉ DIFFÉREMMENT

# MANUEL DU PROPRIÉTAIRE - IDENTIFICATION DES PIÈCES

## Composants en bois (pas à l'échelle)



**D01** | EXTRÉMITÉ DE SOLIVE - W4L15500  
(4) | 1 3/8 po x 5 1/4 po x 35 1/2 po (36 x 134 x 902)



**D02** | EXTRÉMITÉ DE SOLIVE - W4L15501  
(4) | 1 3/8 po x 5 1/4 po x 35 1/2 po (36 x 134 x 902)



**D03** | EXTRÉMITÉ DE SOLIVE -  
W4L15502  
(2) | 1 3/8 po x 5 1/4 po x 15 po  
(36 x 134 x 382)



**D04** | EXTRÉMITÉ DE SOLIVE -  
W4L15503  
(2) | 1 3/8 po x 5 1/4 po x 15 po  
(36 x 134 x 382)



**D05** | EXTRÉMITÉ DE SOLIVE -  
W4L15529  
(2) | 1 3/8 po x 5 1/4 po x 15 po  
(36 x 134 x 382)



**D06** | EXTRÉMITÉ DE SOLIVE -  
W4L15530  
(2) | 1 3/8 po x 5 1/4 po x 15 po  
(36 x 134 x 382)



**D07** | SOLIVE - W4L15506  
(4) | 1 3/8 po x 5 1/4 po x 83 1/8 po (36 x 134 x 2 112)



**D08** | SOLIVE - W4L15523  
(2) | 1 3/8 po x 5 1/4 po x 87 1/2 po (36 x 134 x 2 223)



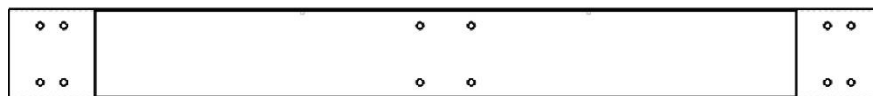
**D09** | SOLIVE - W4L15524  
(2) | 1 3/8 po x 5 1/4 po x 87 1/2 po (36 x 134 x 2 223)



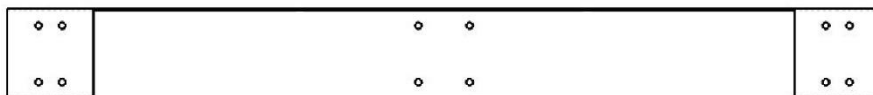
**D10** | SOLIVE - W4L15525  
(2) | 1 3/8 po x 5 1/4 po x 87 1/2 po (36 x 134 x 2 223)



**D16** | SOLIVE - W4L15526  
(2) | 1 3/8 po x 5 1/4 po x 87 1/2 po (36 x 134 x 2 223)



**D17** | SOLIVE - W4L15527  
(2) | 1 3/8 po x 5 1/4 po x 51 po (36 x 134 x 1 296)



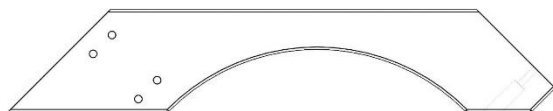
**D18** | SOLIVE - W4L15528  
(2) | 1 3/8 po x 5 1/4 po x 51 po (36 x 134 x 1 296)

# MANUEL DU PROPRIÉTAIRE - IDENTIFICATION DES PIÈCES

## Composants en bois (pas à l'échelle)



**D11** | CORBEAU - W4L15510  
(16) | 1 3/8 po x 5 1/4 po x 32 1/2 po (36 x 134 x 826)



**D12** | CORBEAU - W4L15513  
(3) | 1 3/8 po x 5 1/4 po x 28 1/4 po (36 x 134 x 719)



**D13** | CORBEAU - W2A03243  
(1) | 1 3/8 po x 5 1/4 po x 28 1/4 po (36 x 134 x 719)



**D14** | SOLIVE À FENTE - W4L15515  
(12) | 1 3/8 po x 5 1/4 po x 55 3/4 po (36 x 134 x 1 416)



**D15** | SOLIVE À FENTE - W4L15517  
(12) | 1 3/8 po x 5 1/4 po x 89 1/2 po (36 x 134 x 2 274)



**P10** | EXTRÉMITÉ DE PANNE - W4L15531  
(28) | 1 3/8 po x 1 3/8 po x 85 1/2 po (36 x 36 x 2 171)



**P11** | PANNE - W4L15532  
(14) | 1 3/8 po x 1 3/8 po x 60 3/4 po (36 x 36 x 1 542)



**P01** | POTEAU - W2A03241  
(2) | 152 x 152 x 2 274 mm (6 po x 6 po x 89 1/2 po)



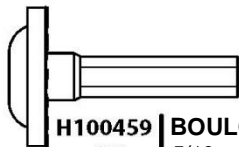
**P02** | POTEAU - W2A03242  
(2) | 152 x 152 x 2 274 mm (6 po x 6 po x 89 1/2 po)



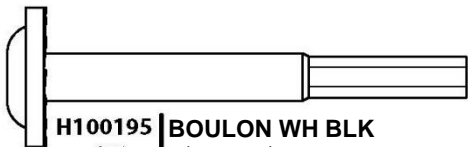
**P03** | POTEAU - W2A03244  
(2) | 152 x 152 x 2 274 mm (6 po x 6 po x 89 1/2 po)

# MANUEL DU PROPRIÉTAIRE - IDENTIFICATION DES PIÈCES

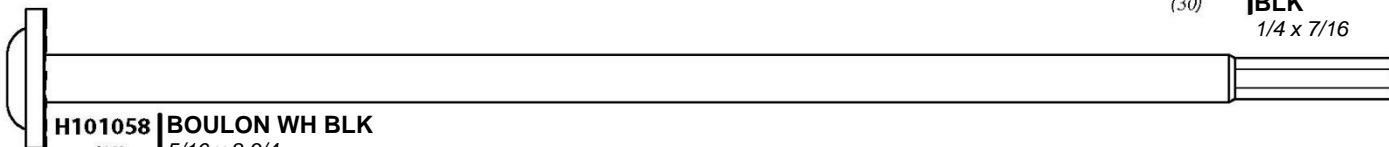
## Pièces de quincaillerie



**H100459** | BOULON WH BLK  
(66) | 5/16 x 1 1/4



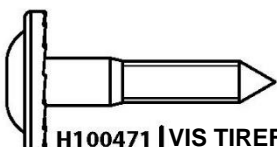
**H100195** | BOULON WH BLK  
(82) | 5/16 x 2 3/4



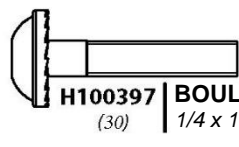
**H101058** | BOULON WH BLK  
(42) | 5/16 x 8 3/4



**H100204** | VIS TIREFOND WH BLK  
(26) | 5/16 x 5 1/2



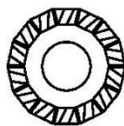
**H100471** | VIS TIREFOND WH BLK  
(50) | 5/16 x 1 1/2



**H100397** | BOULON WH BLK  
(30) | 1/4 x 1 1/4



**H100792** | VIS TIREFOND WH BLK  
(22) | 1/4 x 3



**H100198** | RONDELLE DE VERROUILLAGE  
(214) | EXT BLK 8 x 19



**H100405** | RONDELLE DE VERROUILLAGE  
EXT BLK 6 x 15



**H100379** | ÉCROU À ENFONCER  
(187) | BLK  
5/16 x 5/8



**H100398** | ÉCROU À ENFONCER  
(30) | BLK  
1/4 x 7/16



**H100201** | VIS À TÊTE PLATE  
(145) | CRUCIFORME BLK  
8 x 2 1/2



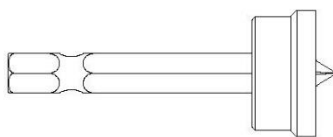
**H100200** | VIS À TÊTE PLATE  
(26) | CRUCIFORME BLK  
8 x 1 1/2



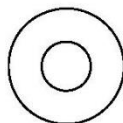
**H100202** | VIS À TÊTE BOMBÉE  
(2) | CRUCIFORME BLK  
8 x 5/8



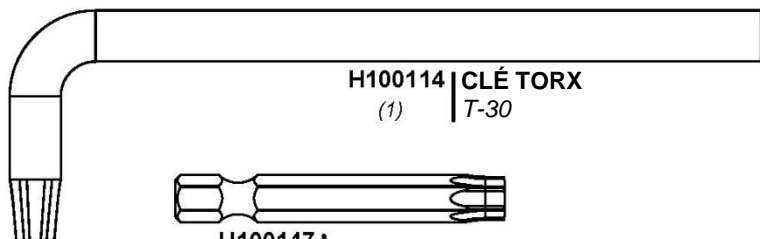
**H100120** | VIS D'ANCRAGE BÉTON  
(26) | 1/4 x 2



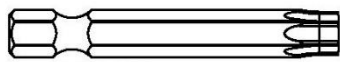
**H100764** | EMBOUT DE VISSAGE  
(1)



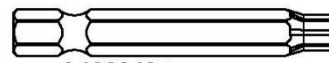
**H100630** | RONDELLE PLATE BLK  
(26) | 8 x 19



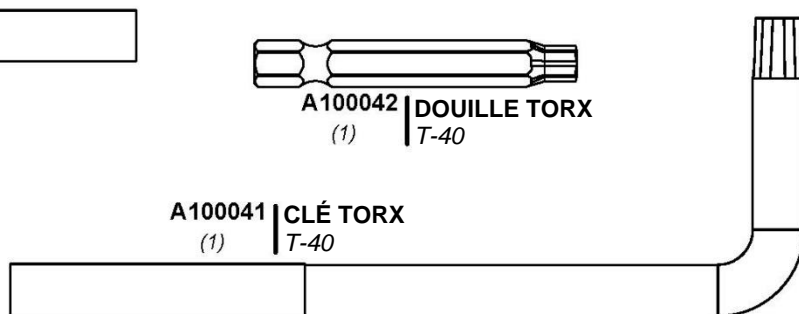
**H100114** | CLÉ TORX  
(1) | T-30



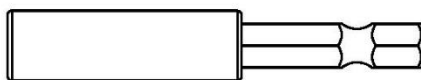
**H100147** | DOUILLE TORX  
(1) | T-30



**A100042** | DOUILLE TORX  
(1) | T-40



**A100041** | CLÉ TORX  
(1) | T-40



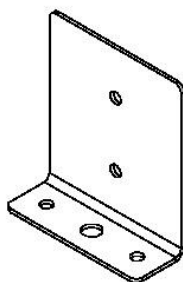
**H101100** | TOURNEVIS MAGNÉTIQUE  
(1)

# MANUEL DU PROPRIÉTAIRE - IDENTIFICATION DES PIÈCES

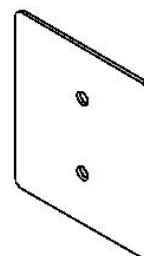
## Composants accessoires (pas à l'échelle)



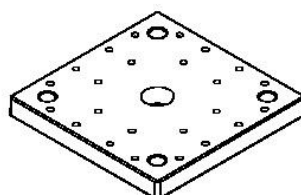
A100241  
(1) ÉTIQUETTE  
D'IDENTIFICATION DE BYD  
(PETITE)  
SANS INDICATION D'ÂGE



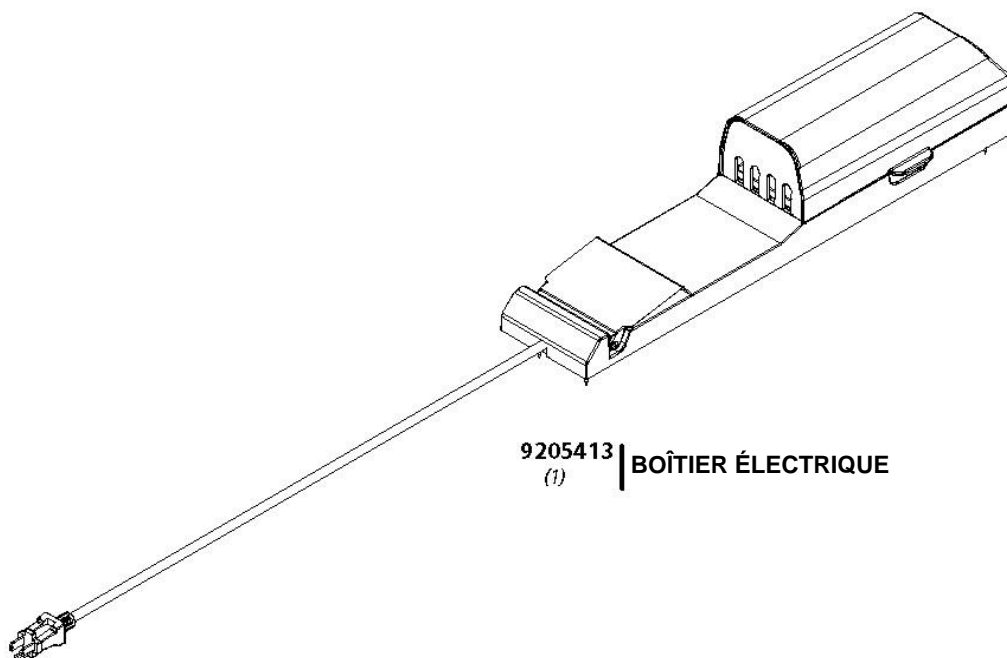
A4M00977 | PLAQUE D'ANCRAGE DE POTEAU



A4M00978 | PLAQUE DE POTEAU



A6P00308 | PIED DE POTEAU 6 x 6  
(6)



9205413 | BOÎTIER ÉLECTRIQUE  
(1)

# ÉTAPE 1 DE PRÉ-ASSEMBLAGE - TRI DES PIÈCES

Il est essentiel pour faciliter l'assemblage que vous preniez le temps de trier et d'organiser le bois et la quincaillerie.

## PIÈCES EN BOIS :

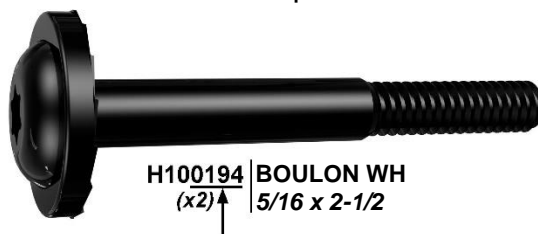
- Organisez les pièces de bois selon le numéro alphanumérique à trois chiffres estampillé sur chaque planche (ex. P01).
- S'il y a plusieurs planches avec le même numéro estampillé, empilez ces pièces ensemble.
- Les tampons se trouvent sur la surface plane ou sur l'extrémité des planches.
- Prévoyez beaucoup d'espace - les pièces de bois peuvent prendre beaucoup de place.

**REMARQUE : LES CARTONS NE SONT PAS ORGANISÉS PAR NUMÉRO DE PLANCHE.**



## PIÈCES DE QUINCAILLERIE :

- Nous vous recommandons d'avoir une table séparée pour organiser les pièces de quincaillerie.
- Les sacs de pièces de quincaillerie comportent un numéro de pièce alphanumérique à sept chiffres.
- Vous pouvez organiser vos pièces de quincaillerie par numéro de pièce ou les grouper par type de pièce (c.-à-d. boulons, écrous, etc.).
- Lors de l'assemblage, il vous suffit de référencer les quatre derniers chiffres du numéro.





# ÉTAPE 2 DE PRÉ-ASSEMBLAGE - OUTILS NÉCESSAIRES



Perceuse sans fil ou  
Perceuse électrique

Perceuse  
Accessoires : Tête  
cruciforme



Tournevis cruciforme



Extrémité ouverte  
Clés de 1/2 po et  
9/16 po



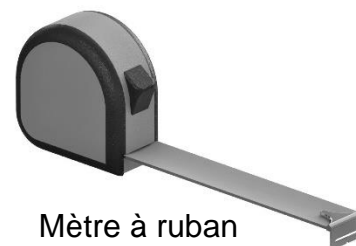
Clé à cliquet de 3/8 po, douilles  
standard de 1/2 po et 7/16 po, douilles  
profondes de 1/2 po et 7/16 po



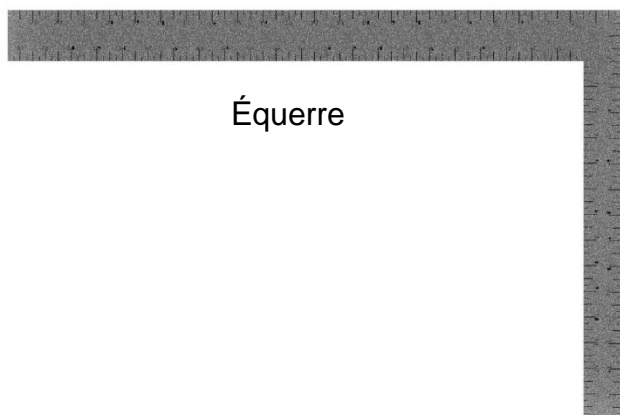
Marteau à panne fendue



Maillet en caoutchouc  
- En option



Mètre à ruban



Équerre



Niveau de 24 po

## ÉTAPE 3 DE PRÉ-ASSEMBLAGE - CHOISISSEZ VOTRE MÉTHODE D'ASSEMBLAGE

Plusieurs types d'instructions de montage s'offrent à vous.

- Manuel d'assemblage imprimé inclus avec votre produit
- Application BILT - Instructions interactives en 3D
- Combinaison du manuel imprimé et de l'application BILT (Remarque : Les numéros d'étape peuvent différer entre les deux méthodes)



### Scannez pour des instructions faciles en 3D

Téléchargez l'application BILT avant de commencer



# ÉTAPE 4 - MONTAGE DE LA PERGOLA



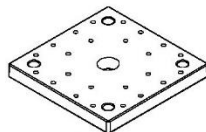
**P01** | POTEAU - W2A03241  
(2) | 152 x 152 x 2 274 mm (6 po x 6 po x 89 1/2 po)



**P02** | POTEAU - W2A03242  
(2) | 152 x 152 x 2 274 mm (6 po x 6 po x 89 1/2 po)



**P03** | POTEAU - W2A03244  
(2) | 152 x 152 x 2 274 mm (6 po x 6 po x 89 1/2 po)



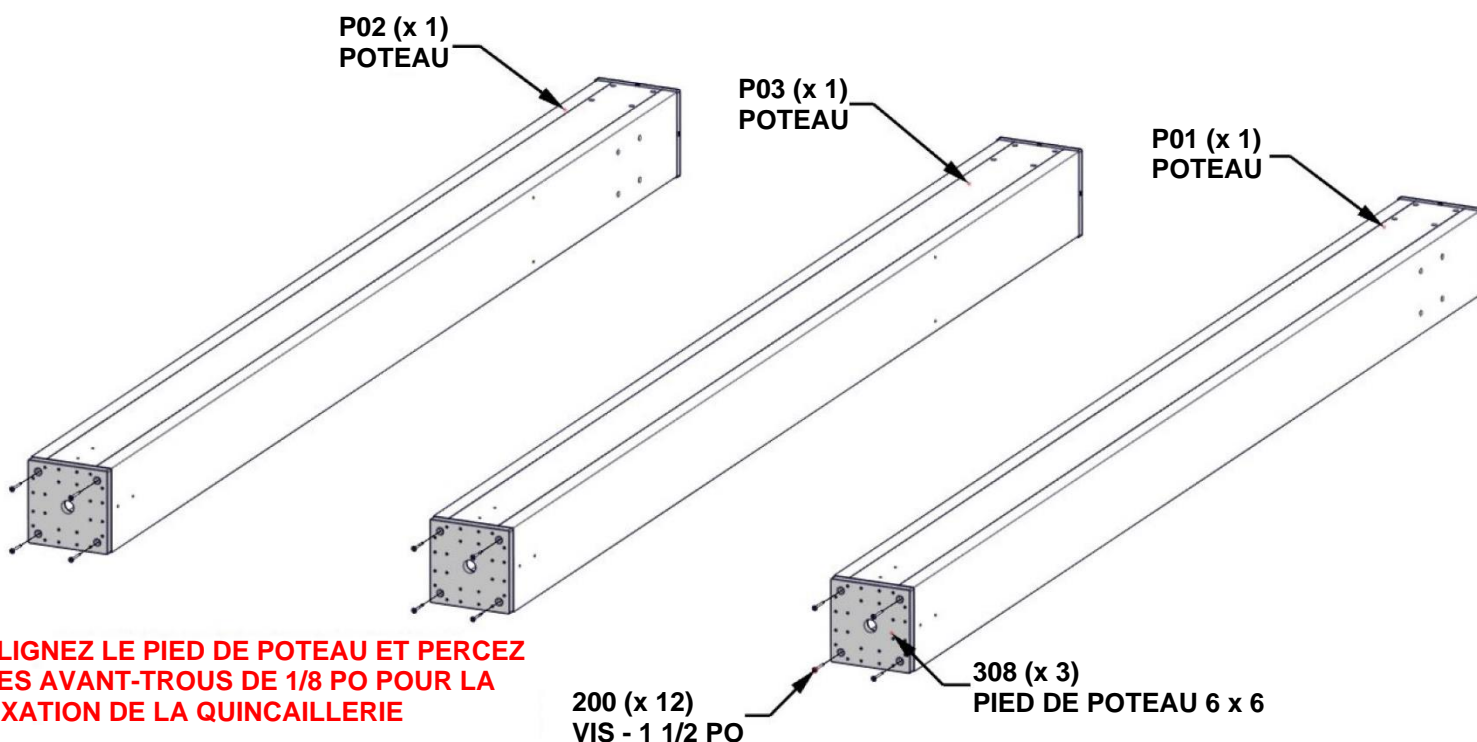
**A6P00308** | PIED DE POTEAU 6 x 6  
(6)



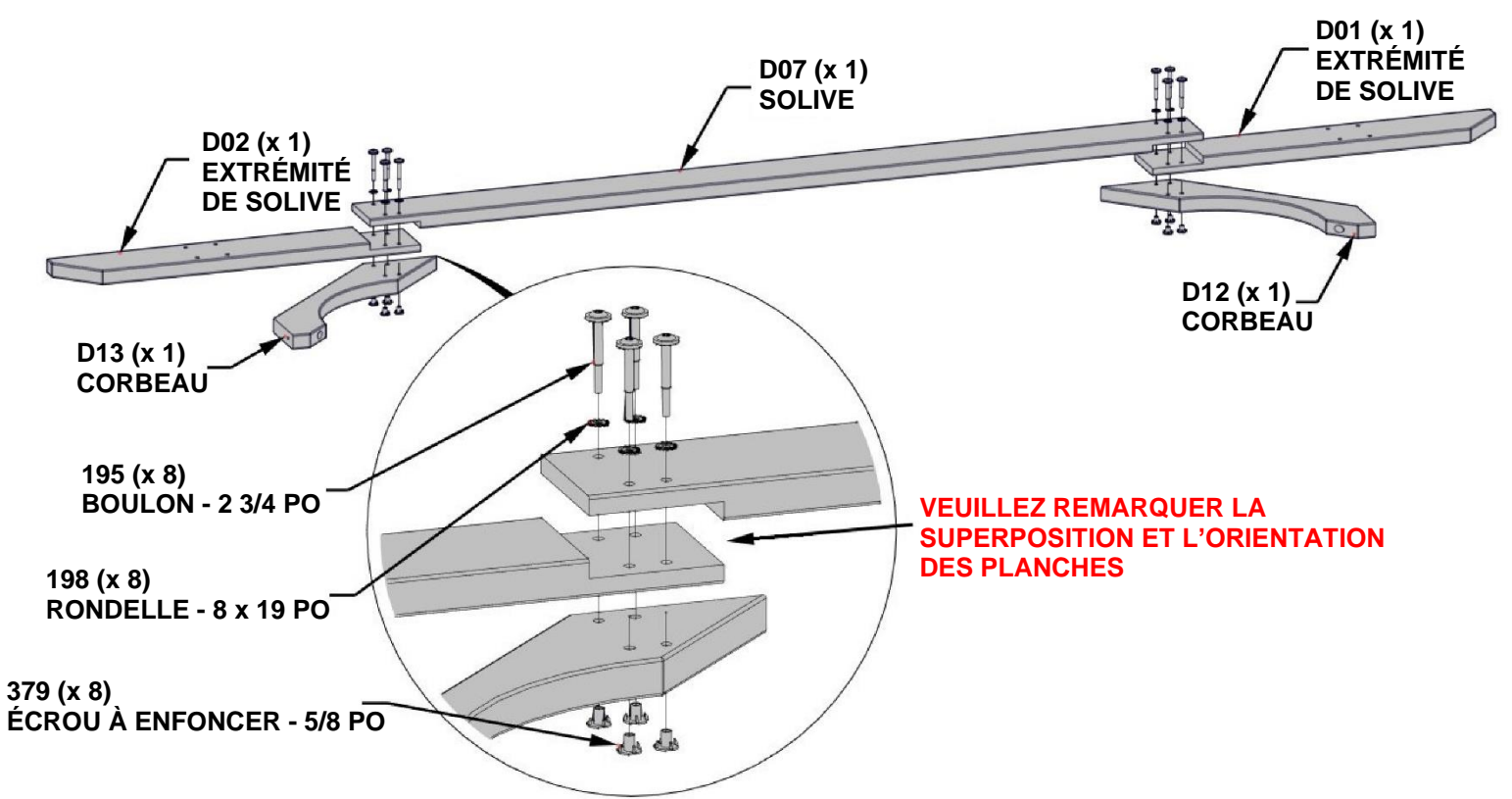
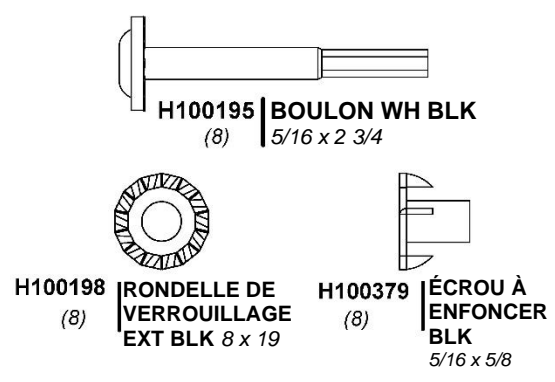
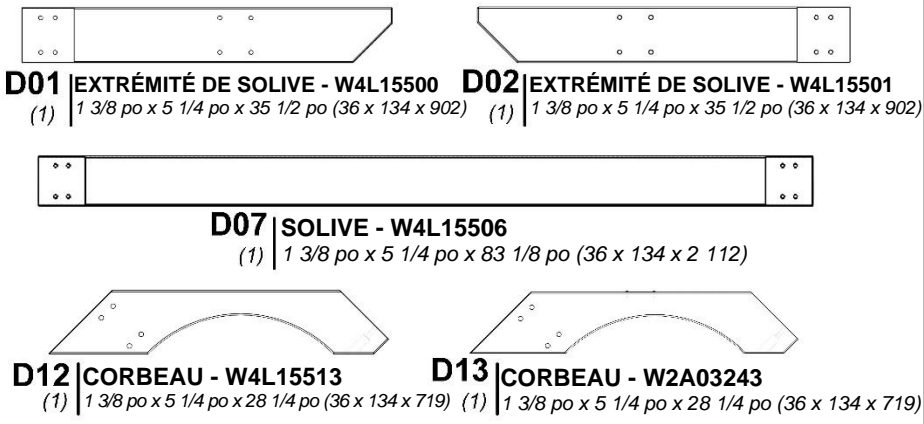
**H100200** | VIS À TÊTE PLATE CRUCIFORME BLK  
(24) | 8 x 1 1/2

## EFFECTUEZ CETTE ÉTAPE DEUX FOIS.

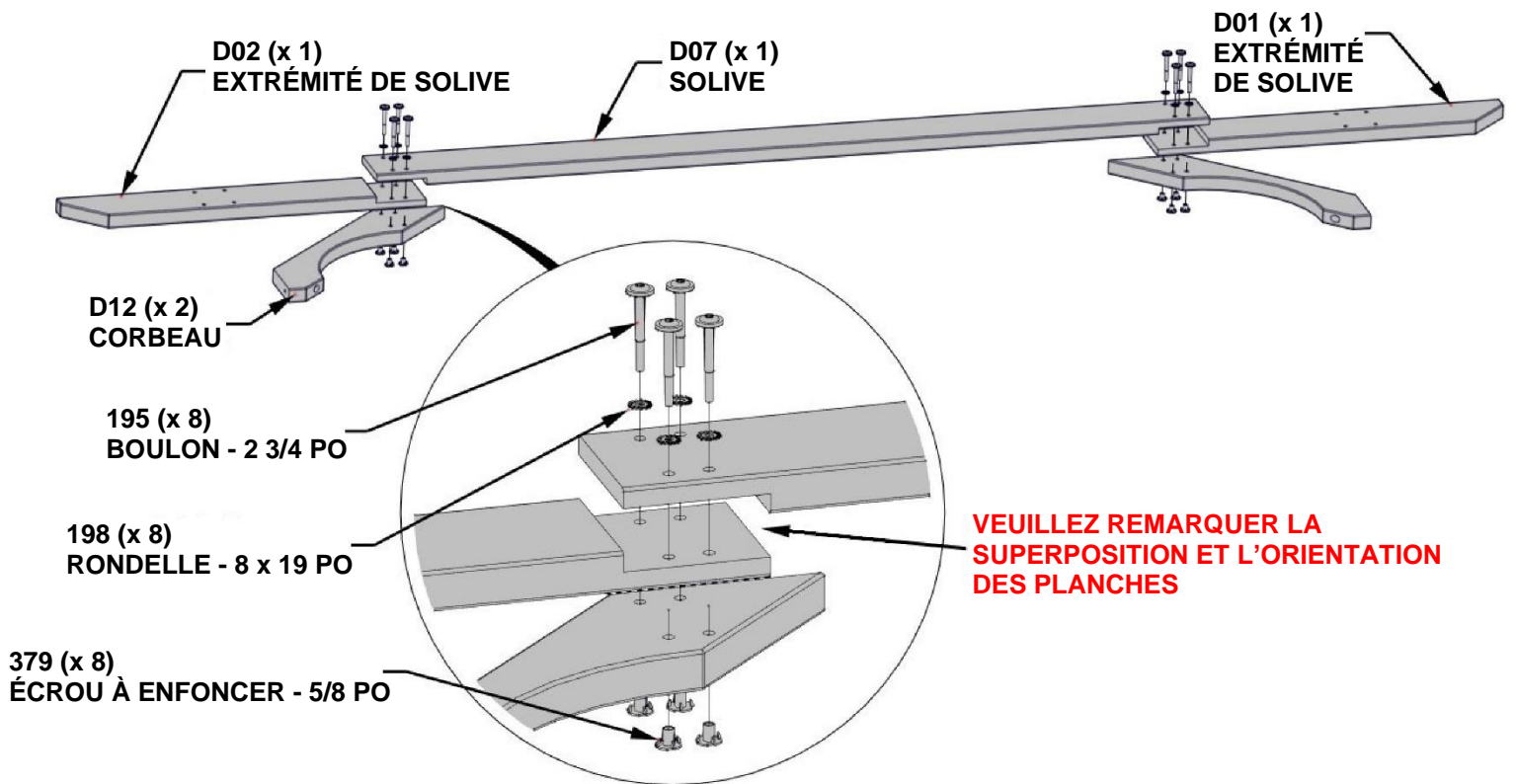
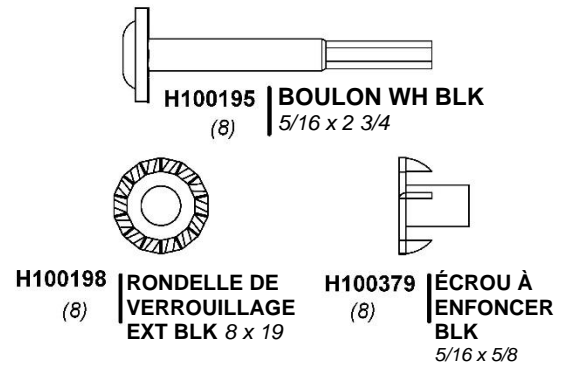
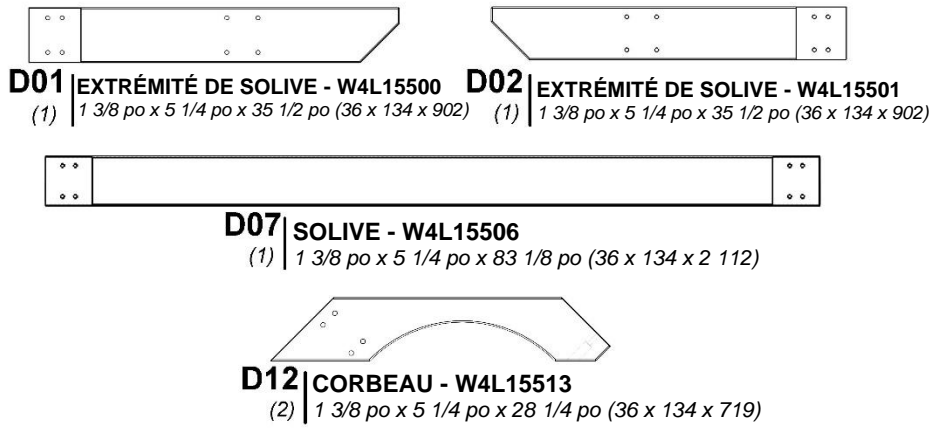
POUR LA FACILITÉ DE MONTAGE, NOUS RECOMMANDONS D'UTILISER DES CHEVALETS DE SCIAGE POUR LES ÉTAPES 4 À 10.



# ÉTAPE 5 - MONTAGE DE LA PERGOLA



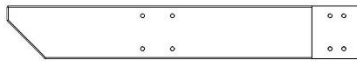
# ÉTAPE 6 - MONTAGE DE LA PERGOLA



# ÉTAPE 7 - MONTAGE DE LA PERGOLA



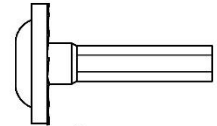
**D01** | EXTRÉMITÉ DE SOLIVE - W4L15500  
(2) | 1 3/8 po x 5 1/4 po x 35 1/2 po (36 x 134 x 902)



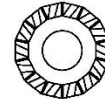
**D02** | EXTRÉMITÉ DE SOLIVE - W4L15501  
(2) | 1 3/8 po x 5 1/4 po x 35 1/2 po (36 x 134 x 902)



**D07** | SOLIVE - W4L15506  
(2) | 1 3/8 po x 5 1/4 po x 83 1/8 po (36 x 134 x 2 112)



**H100459** | BOULON WH BLK  
(16) | 5/16 x 2 3/4

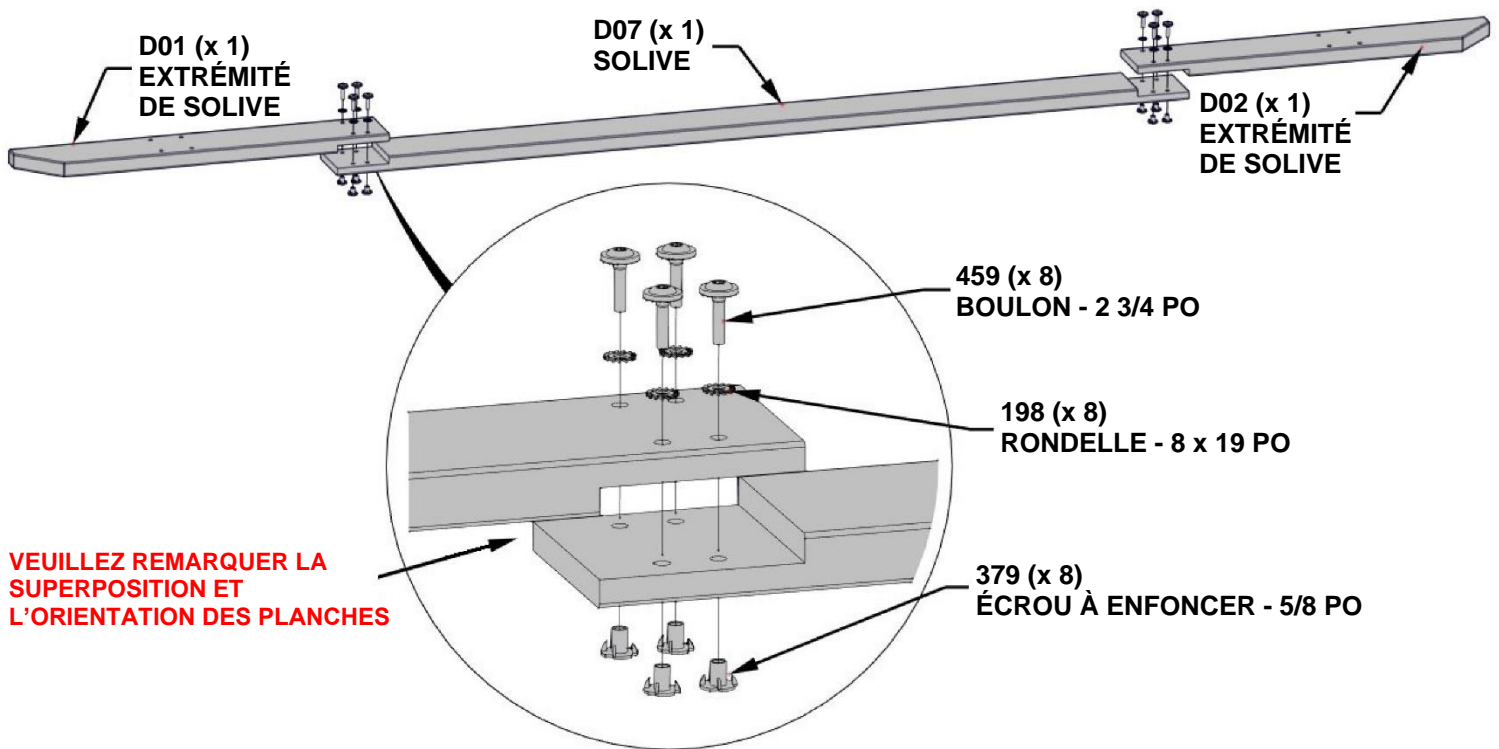


**H100198** | RONDELLE DE VERROUILLAGE  
EXT BLK 8 x 19



**H100379** | ÉCROU À ENFONCER  
BLK (16) 5/16 x 5/8

**EFFECTUEZ CETTE ÉTAPE DEUX FOIS.**



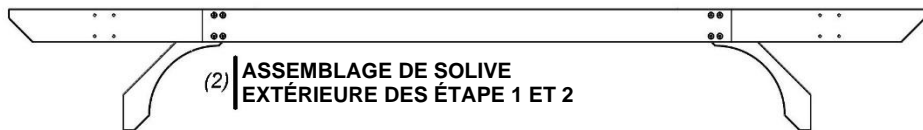
# ÉTAPE 8 - MONTAGE DE LA PERGOLA



**P01** | POTEAU - W2A03241  
(2) 152 x 152 x 2 274 mm (6 po x 6 po x 89 1/2 po)



**P02** | POTEAU - W2A03242  
(2) 152 x 152 x 2 274 mm (6 po x 6 po x 89 1/2 po)



(2) ASSEMBLAGE DE SOLIVE  
EXTÉRIEURE DES ÉTAPE 1 ET 2



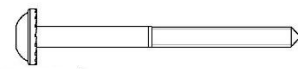
(2) ASSEMBLAGE DE SOLIVE  
INTÉRIEURE DE L'ÉTAPE 3



**H101058** | BOULON WH BLK  
(16) 5/16 x 8 3/4



**H100379** | ÉCROU À  
ENFONCER BLK  
(16) 5/16 x 5/8



**H100792** | VIS TIREFOND WH BLK  
(4) 1/4 x 3



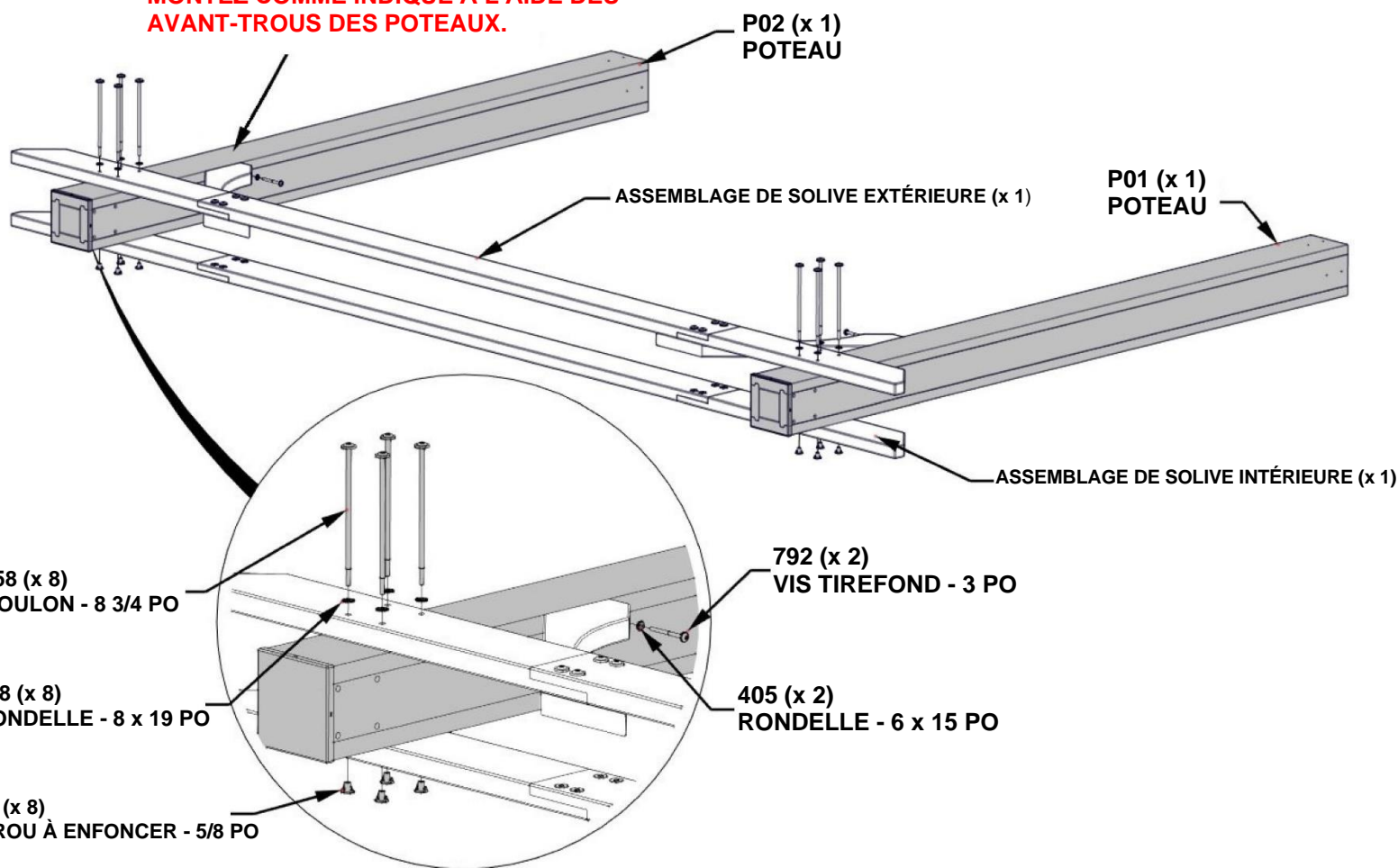
**H100198** | RONDELLE DE  
VERROUILLAGE  
(16) EXT BLK 8 x 19



**H100405** | RONDELLE DE  
VERROUILLAGE  
(4) EXT BLK 6 x 15

**EFFECTUEZ CETTE ÉTAPE DEUX FOIS.**

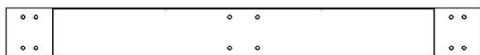
**MONTEZ COMME INDICÉ À L'AIDE DES  
AVANT-TRUS DES POTEAUX.**



# ÉTAPE 9 - MONTAGE DE LA PERGOLA



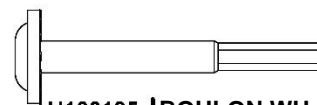
**D08** SOLIVE - W4L15523  
(1) 1 3/8 po x 5 1/4 po x 87 1/2 po (36 x 134 x 2 223)



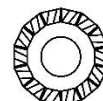
**D17** SOLIVE - W4L15527  
(1) 1 3/8 po x 5 1/4 po x 51 po (36 x 134 x 1 296)



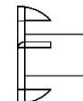
**D11** CORBEAU - W4L15510  
(2) 1 3/8 po x 5 1/4 po x 32 1/2 po (36 x 134 x 826)



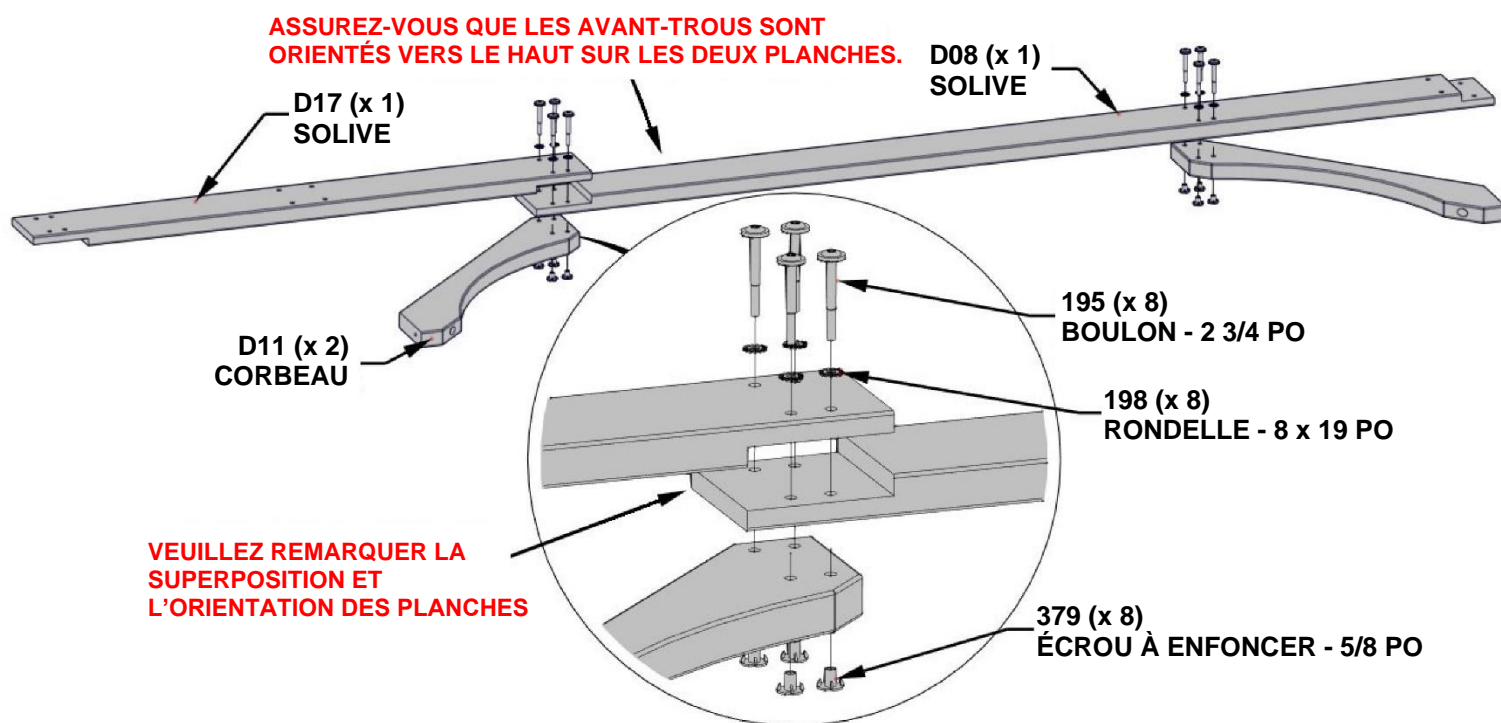
**H100195** BOULON WH BLK  
(8) 5/16 x 2 3/4



**H100198** RONDELLE DE VERROUILLAGE EXT BLK 8 x 19  
(8)



**H100379** ÉCROU À ENFONCER BLK 5/16 x 5/8  
(8)

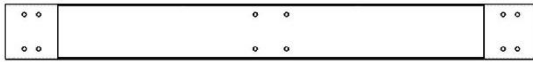




# ÉTAPE 10 - MONTAGE DE LA PERGOLA



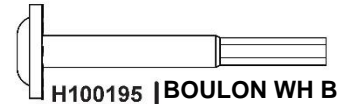
**D16** SOLIVE - W4L15526  
(1) 1 3/8 po x 5 1/4 po x 87 1/2 po (36 x 134 x 2 223)



**D18** SOLIVE - W4L15508  
(1) 1 3/8 po x 5 1/4 po x 89 1/2 po (36 x 134 x 2 274)



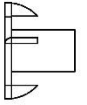
**D11** CORBEAU - W4L15510  
(2) 1 3/8 po x 5 1/4 po x 32 1/2 po (36 x 134 x 826)



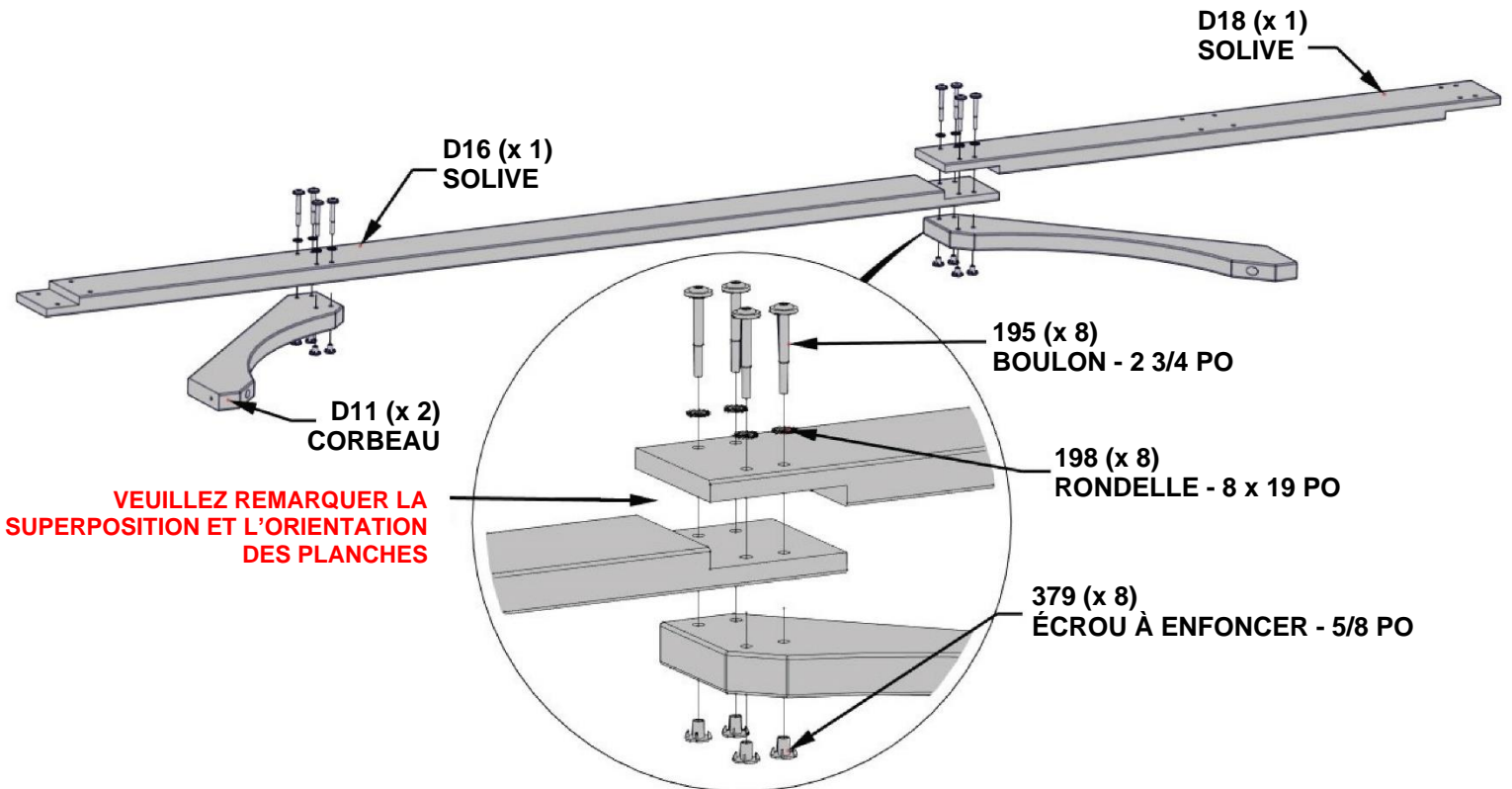
**H100195** BOULON WH BLK  
(8) 5/16 x 2 3/4



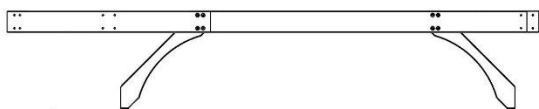
**H100198** RONDELLE DE VERROUILLAGE EXT BLK 8 x 19  
(8)



**H100379** ÉCROU À ENFONCER BLK 5/16 x 5/8  
(8)



# ÉTAPE 11 - MONTAGE DE LA PERGOLA



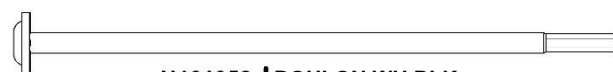
(1) ASSEMBLAGE DE SOLIVE EXTÉRIEURE DE L'ÉTAPE 9



(1) ASSEMBLAGE DE SOLIVE INTÉRIEURE DE L'ÉTAPE 10



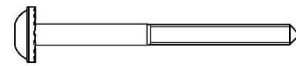
**P03** | POTEAU - W2A03244  
(1) 152 x 152 x 2 274 mm (6 po x 6 po x 89 1/2 po)



**H101058** | BOULON WH BLK  
(4) 5/16 x 8 3/4



**H100379** | ÉCROU À ENFONCER BLK  
(4) 5/16 x 5/8



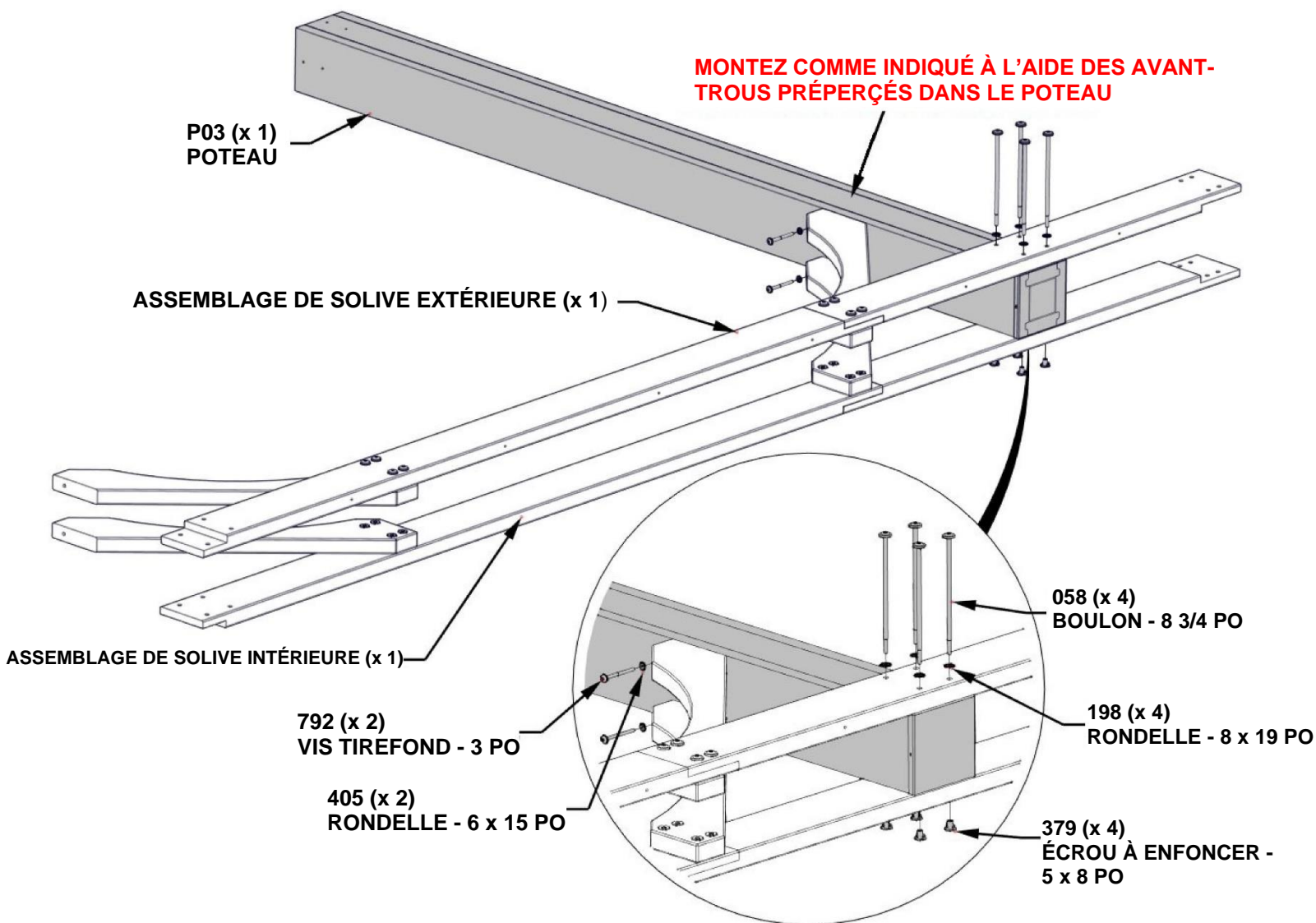
**H100792** | VIS TIREFOND WH BLK  
(2) 1/4 x 3



**H100198** | RONDELLE DE VERROUILLAGE  
(4) EXT BLK 8 x 19



**H100405** | RONDELLE DE VERROUILLAGE  
(2) EXT BLK 6 x 15

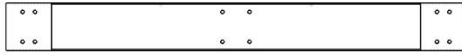


ASSEMBLAGE CÔTE A

# ÉTAPE 12 - MONTAGE DE LA PERGOLA



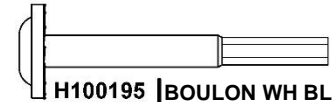
**D09** SOLIVE - W4L15524  
(1) 1 3/8 po x 5 1/4 po x 87 1/2 po (36 x 134 x 2 223)



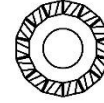
**D17** SOLIVE - W4L15527  
(1) 1 3/8 po x 5 1/4 po x 51 po (36 x 134 x 1 296)



**D11** CORBEAU - W4L15510  
(2) 1 3/8 po x 5 1/4 po x 32 1/2 po (36 x 134 x 826)



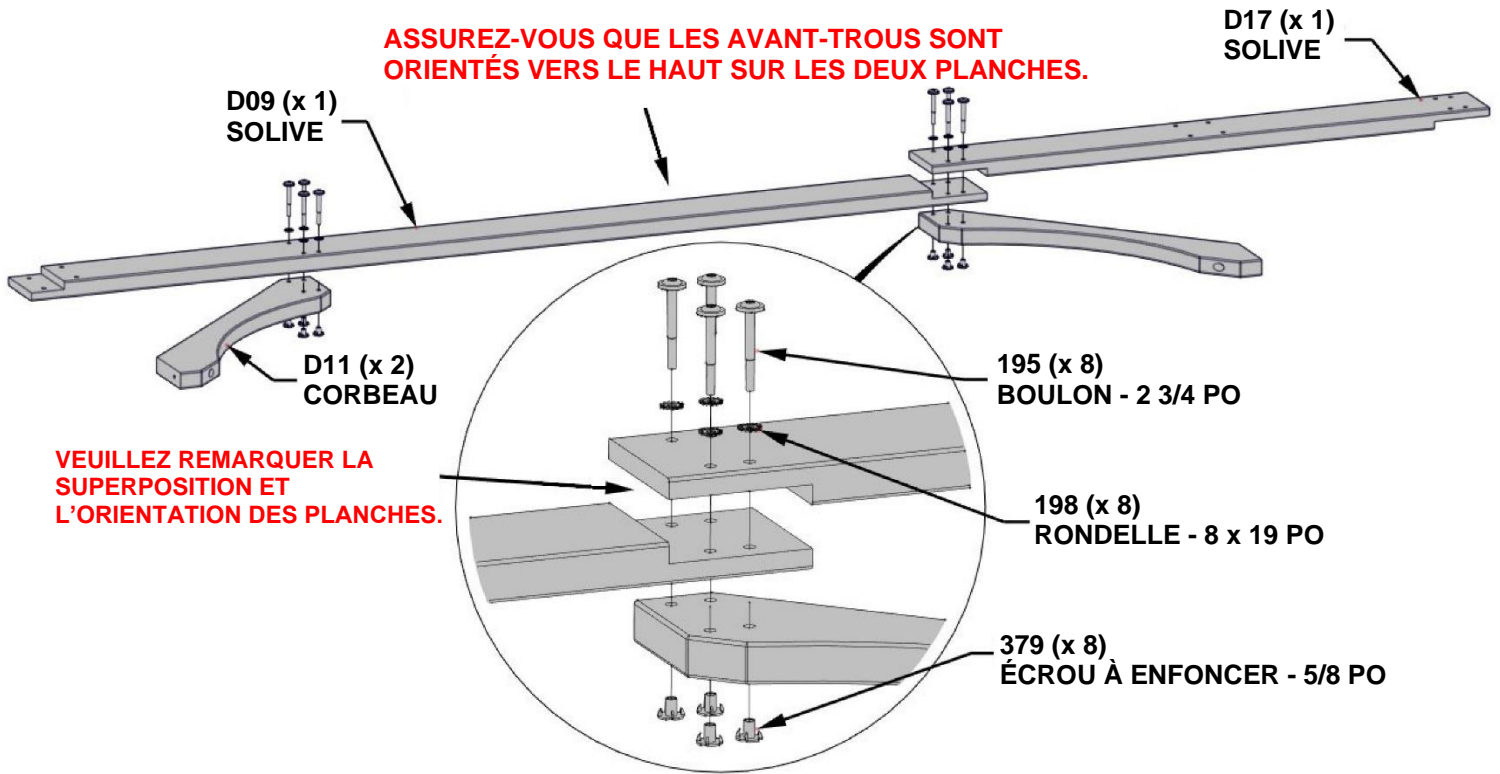
**H100195** BOULON WH BLK  
(8) 5/16 x 1 1/4



**H100198** RONDELLE DE VERROUILLAGE EXT BLK 8 x 19  
(8)



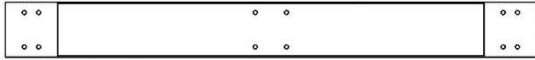
**H100379** ÉCROU À ENFONCER BLK 5/16 x 5/8  
(8)



# ÉTAPE 13 - MONTAGE DE LA PERGOLA



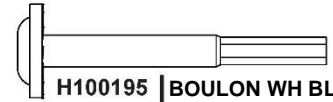
**D10** SOLIVE - W4L15525  
 (1) 1 3/8 po x 5 1/4 po x 87 1/2 po (36 x 134 x 2 223)



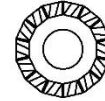
**D18** SOLIVE - W4L15528  
 (1) 1 3/8 po x 5 1/4 po x 51 po (36 x 134 x 1 296)



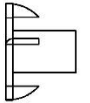
**D11** CORBEAU - W4L15510  
 (2) 1 3/8 po x 5 1/4 po x 32 1/2 po (36 x 134 x 826)



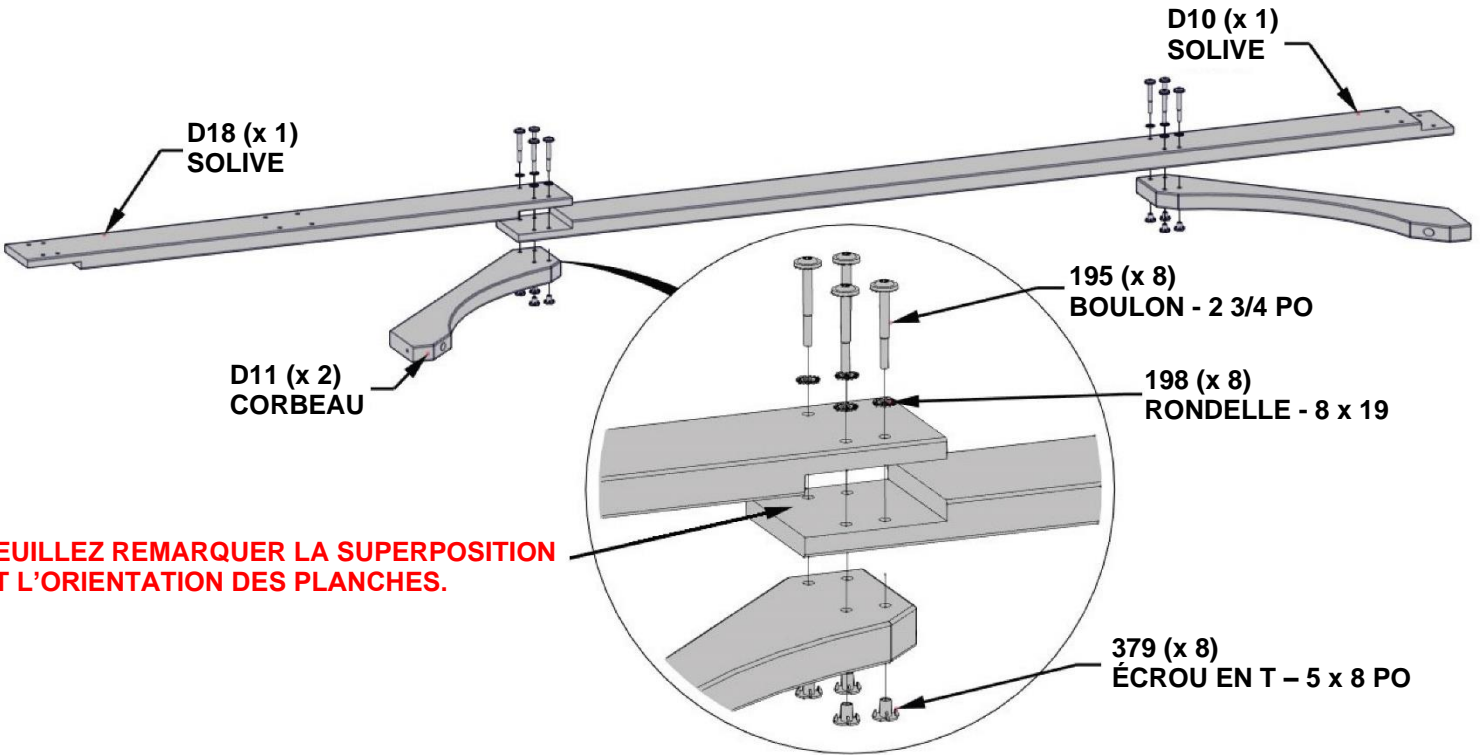
**H100195** BOULON WH BLK  
 (8) 5/16 x 2 3/4



**H100198** RONDELLE DE VERROUILLAGE EXT BLK 8 x 19  
 (8)



**H100379** ÉCROU À ENFONCER BLK 5/16 x 5/8  
 (8)

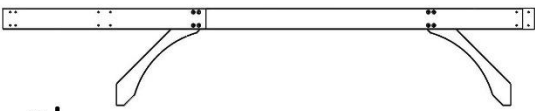


**VEUILLEZ REMARQUER LA SUPERPOSITION ET L'ORIENTATION DES PLANCHES.**

# ÉTAPE 14 - MONTAGE DE LA PERGOLA



(1) ASSEMBLAGE DE SOLIVE EXTÉRIEURE DE L'ÉTAPE 12



(1) ASSEMBLAGE DE SOLIVE INTÉRIEURE DE L'ÉTAPE 13



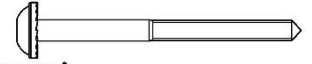
**P03** | POTEAU - W2A03244  
(1) 152 x 152 x 2 274 mm (6 po x 6 po x 89 1/2 po)



**H101058** | BOULON WH BLK  
(4) 5/16 x 8 3/4



**H100379** | ÉCROU À ENFONCER  
(4) 5/16 x 5/8



**H100792** | BOULON WH BLK  
(2) 1/4 x 3

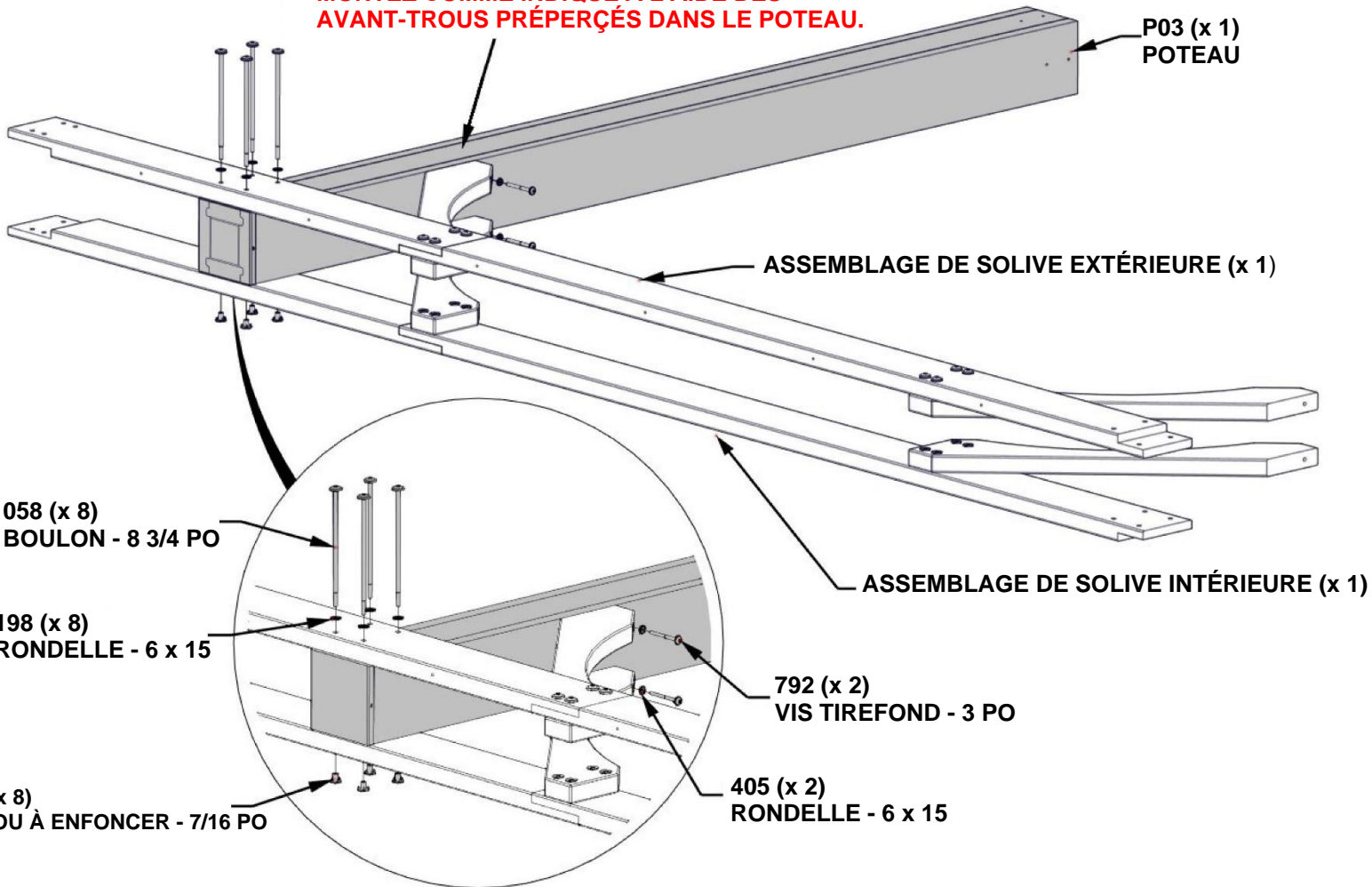


**H100198** | RONDELLE DE VERROUILLAGE  
(4) EXT BLK 8 x 19



**H100405** | RONDELLE DE VERROUILLAGE  
EXT BLK 6 x 15

**MONTÉZ COMME INDICÉ À L'AIDE DES AVANT-TRIOUS PRÉPERÇÉS DANS LE POTEAU.**



**P03 (x 1)**  
POTEAU

**ASSEMBLAGE DE SOLIVE EXTÉRIEURE (x 1)**

**ASSEMBLAGE DE SOLIVE INTÉRIEURE (x 1)**

**058 (x 8)**  
BOULON - 8 3/4 PO

**198 (x 8)**  
RONDELLE - 6 x 15

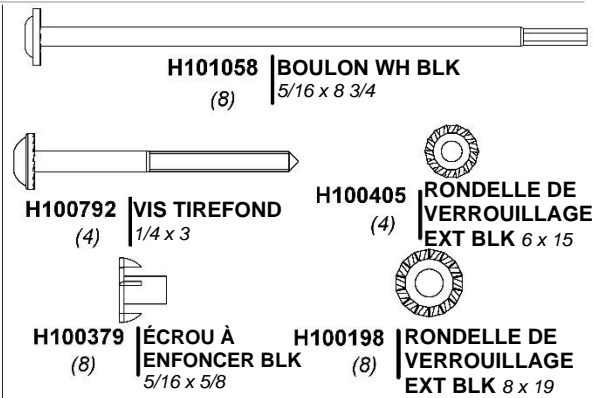
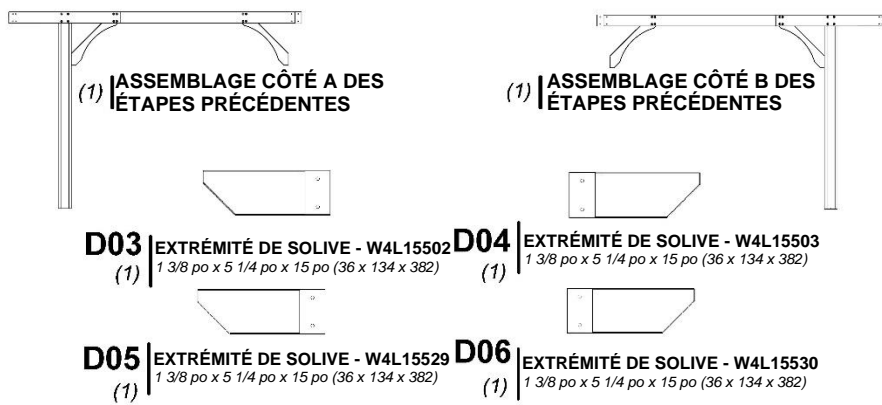
**792 (x 2)**  
VIS TIREFOND - 3 PO

**405 (x 2)**  
RONDELLE - 6 x 15

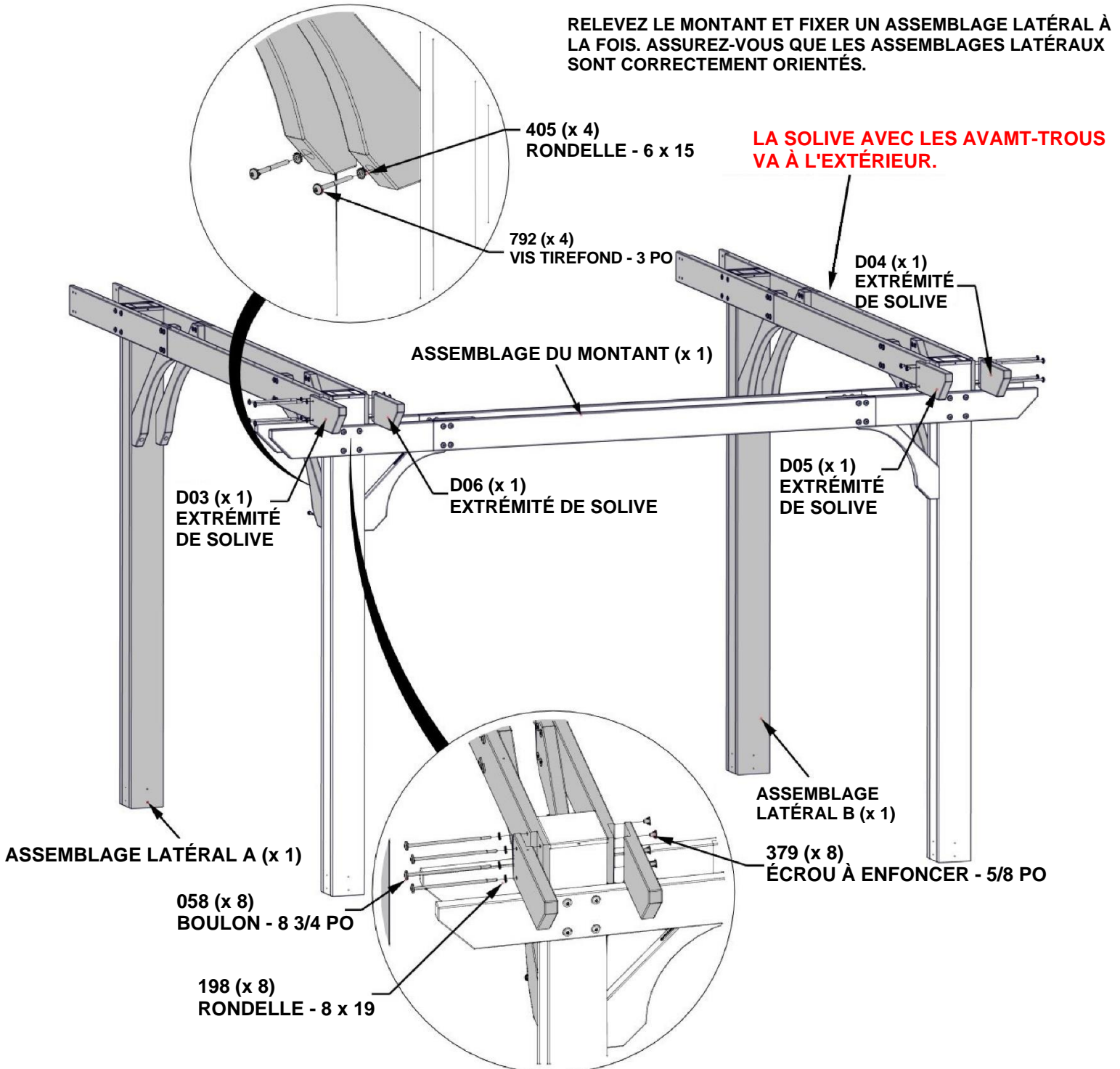
**379 (x 8)**  
ÉCROU À ENFONCER - 7/16 PO

**ASSEMBLAGE CÔTÉ B**

# ÉTAPE 15 - MONTAGE DE LA PERGOLA

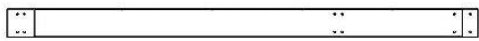


RELEVEZ LE MONTANT ET FIXER UN ASSEMBLAGE LATÉRAL À LA FOIS. ASSUREZ-VOUS QUE LES ASSEMBLAGES LATÉRAUX SONT CORRECTEMENT ORIENTÉS.

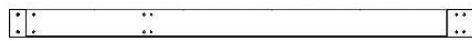


REMARQUE : UNE TROISIÈME PERSONNE PEUT ÊTRE UTILE

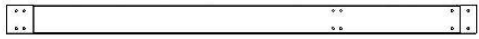
# ÉTAPE 16 A - MONTAGE DE LA PERGOLA



**D08** SOLIVE - W4L15523  
(1) 1 3/8 po x 5 1/4 po x 87 1/2 po (36 x 134 x 2 223)



**D09** SOLIVE - W4L15524  
(1) 1 3/8 po x 5 1/4 po x 87 1/2 po (36 x 134 x 2 223)



**D10** SOLIVE - W4L15525  
(1) 1 3/8 po x 5 1/4 po x 87 1/2 po (36 x 134 x 2 223)



**D16** SOLIVE - W4L15526  
(1) 1 3/8 po x 5 1/4 po x 87 1/2 po (36 x 134 x 2 223)



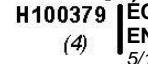
**H101058** BOULON WH BLK  
(4) 5/16 x 8 3/4



**H100195** BOULON WH BLK  
(16) 5/16 x 2 3/4



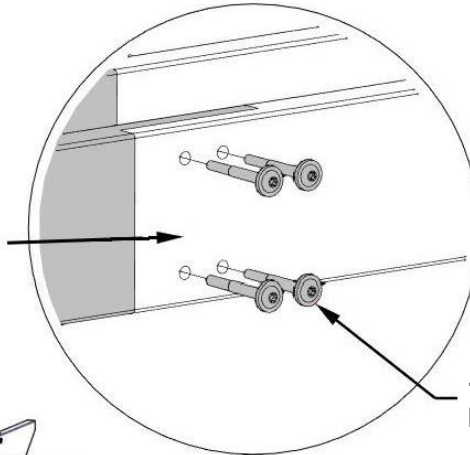
**H100198** RONDELLE DE VERROUILLAGE  
(4) EXT BLK 8 x 19



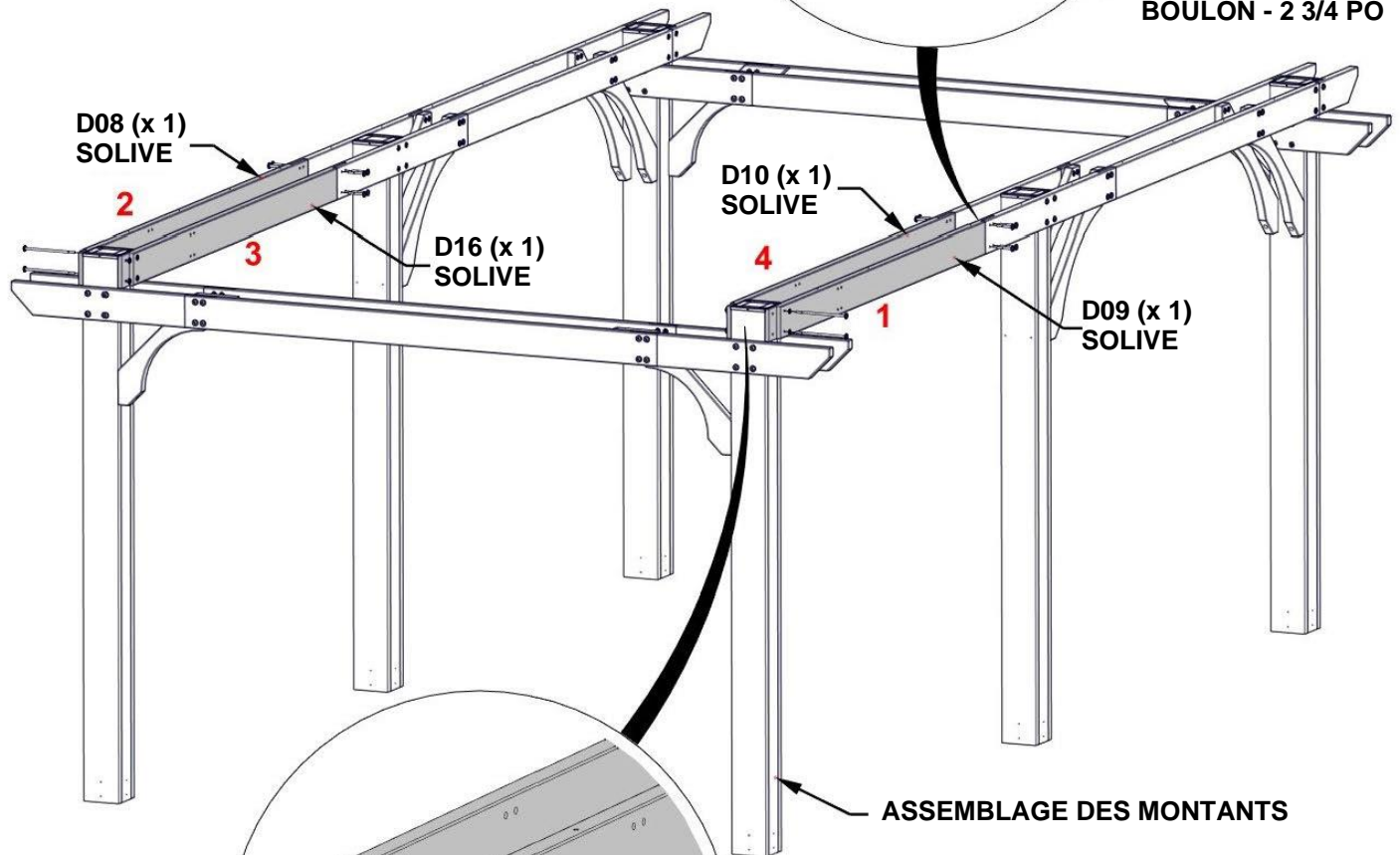
**H100379** ÉCROU À ENFONCER BLK  
(4) 5/16 x 5/8

RELEVEZ L'ASSEMBLAGE PUIS METTEZ D09 EN POSITION COMME INDICÉ. FIXEZ LES SOLIVES COMME INDICÉ DANS L'ORDRE NUMÉROTÉ.

**INSÉREZ LES BOULONS DANS LES TROUS DE BOULONS POUR TENIR L'ASSEMBLAGE ENSEMBLE JUSQU'À LA PROCHAINE ÉTAPE.**



195 (x 16)  
BOULON - 2 3/4 PO



D08 (x 1)  
SOLIVE

2

3

D16 (x 1)  
SOLIVE

D10 (x 1)  
SOLIVE

4

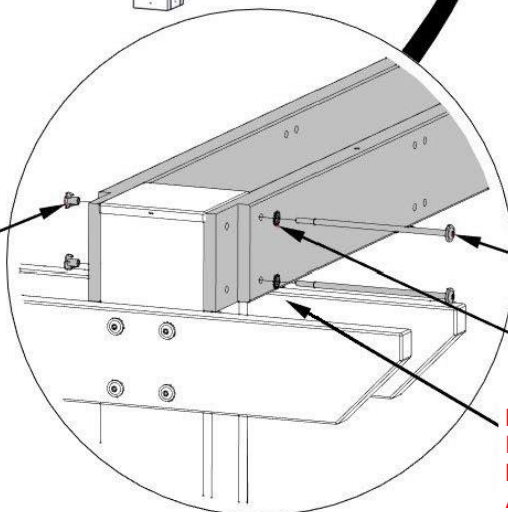
D09 (x 1)  
SOLIVE

ASSEMBLAGE DES MONTANTS

379 (x 4)  
ÉCROU À ENFONCER - 5/8 PO

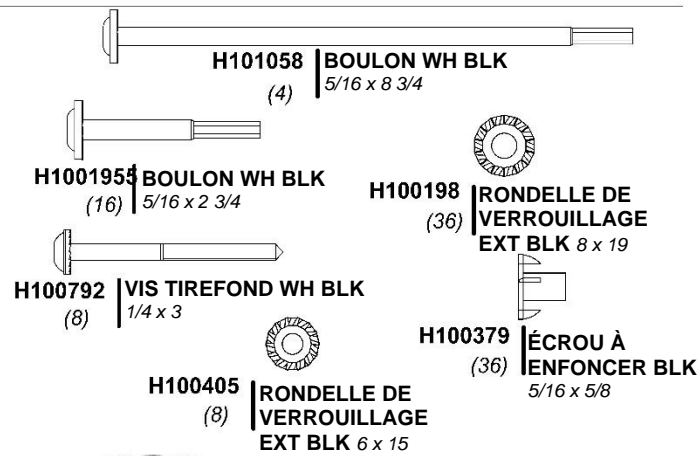
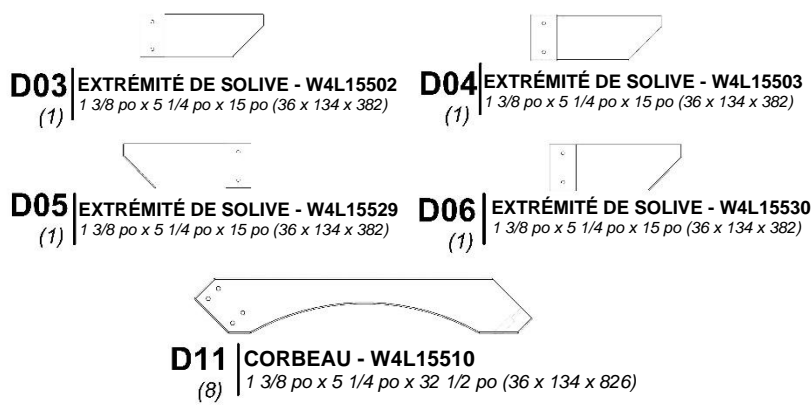
058 (x 4)  
BOULON - 8 3/4 PO

198 (x 4)  
RONDELLE - 8 x 19



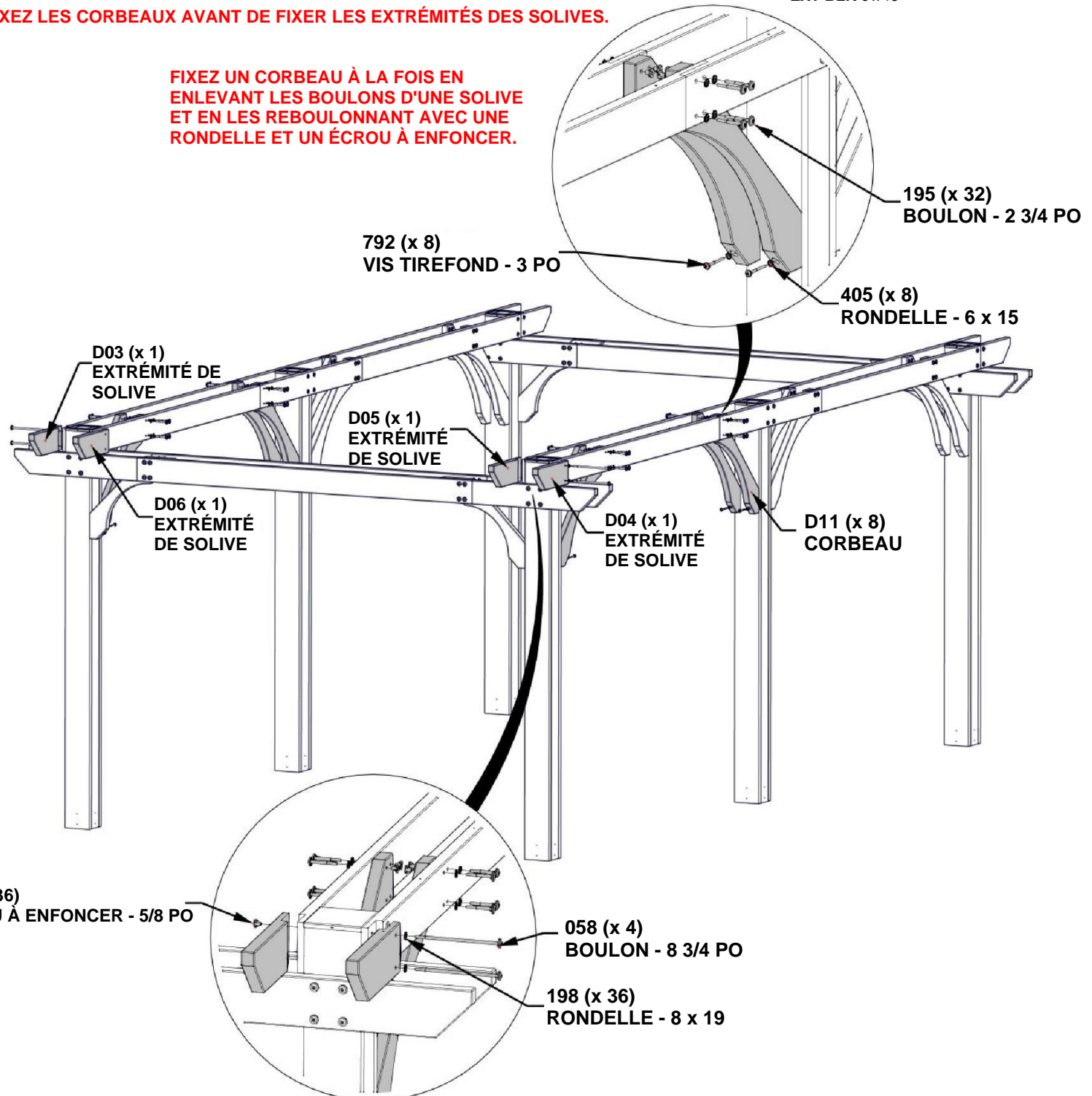
**INSÉREZ LES BOULONS AVEC RONDELLES POUR MAINTENIR L'ASSEMBLAGE EN POSITION JUSQU'À CE QUE LES SOLIVES INTÉRIEURES SONT FIXÉES, PUIS SERREZ LES BOULONS AVEC DES ÉCROUS À ENFONCER.**

# ÉTAPE 16 B - MONTAGE DE LA PERGOLA



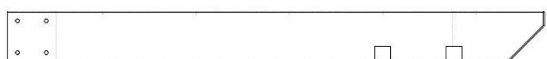
**FIXEZ LES CORBEAUX AVANT DE FIXER LES EXTRÉMITÉS DES SOLIVES.**

**FIXEZ UN CORBEAU À LA FOIS EN ENLEVANT LES BOULONS D'UNE SOLIVE ET EN LES REBOULONNANT AVEC UNE RONDELLE ET UN ÉCROU À ENFONCER.**





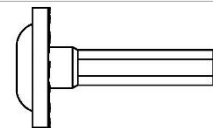
# ÉTAPE 17 - MONTAGE DE LA PERGOLA



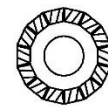
**D14** SOLIVE À FENTE - W4L15515  
 (12) 1 3/8 po x 5 1/4 po x 55 3/4 po (36 x 134 x 1 416)



**D15** SOLIVE À FENTE - W4L15517  
 (12) 1 3/8 po x 5 1/4 po x 89 1/2 po (36 x 134 x 2 274)



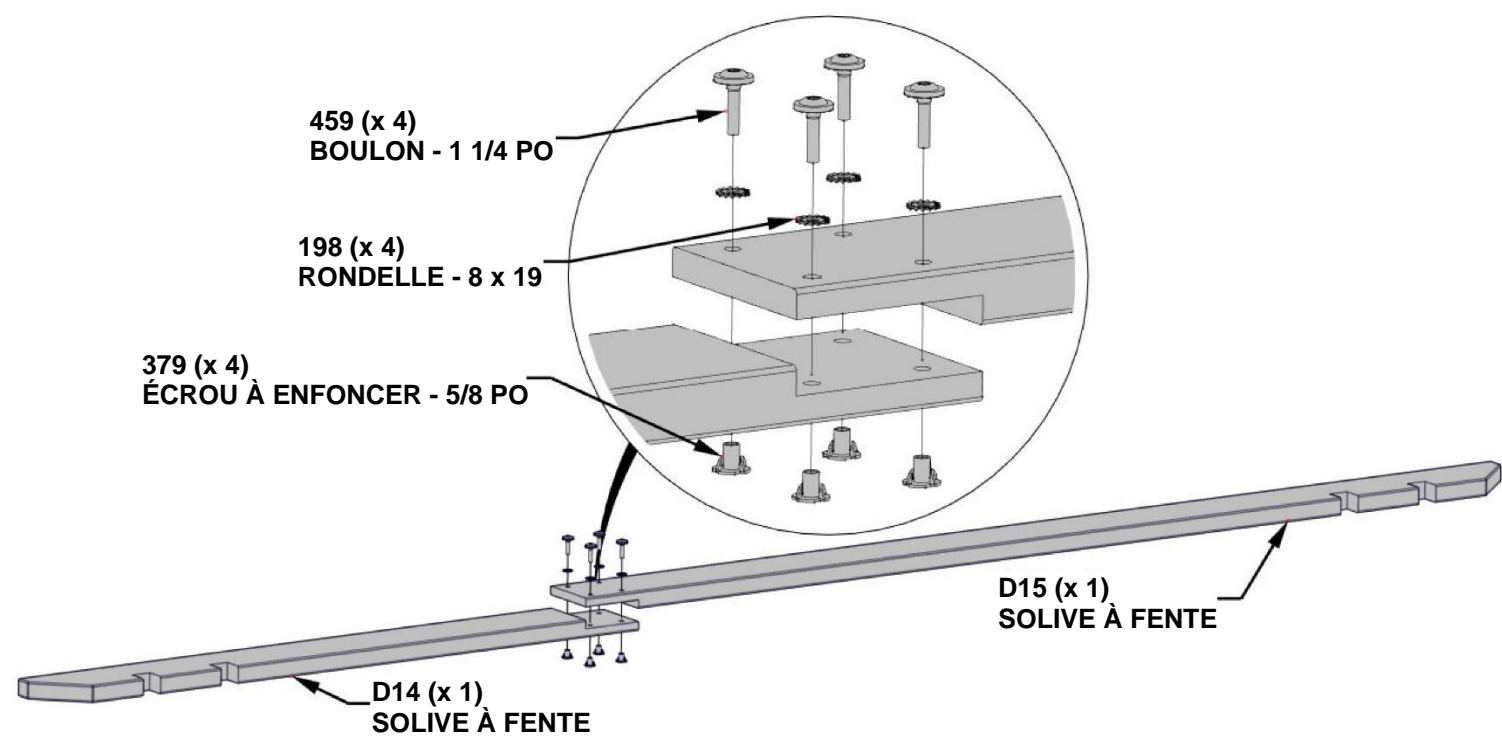
**H100459** BOULON WH BLK  
 (48) 5/16 x 1 1/4



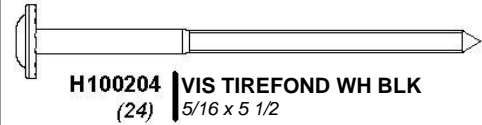
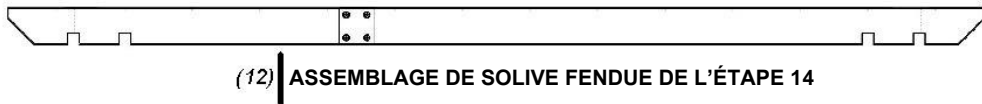
**H100198** RONDELLE DE VERROUILLAGE  
 (48) EXT BLK 8 x 19



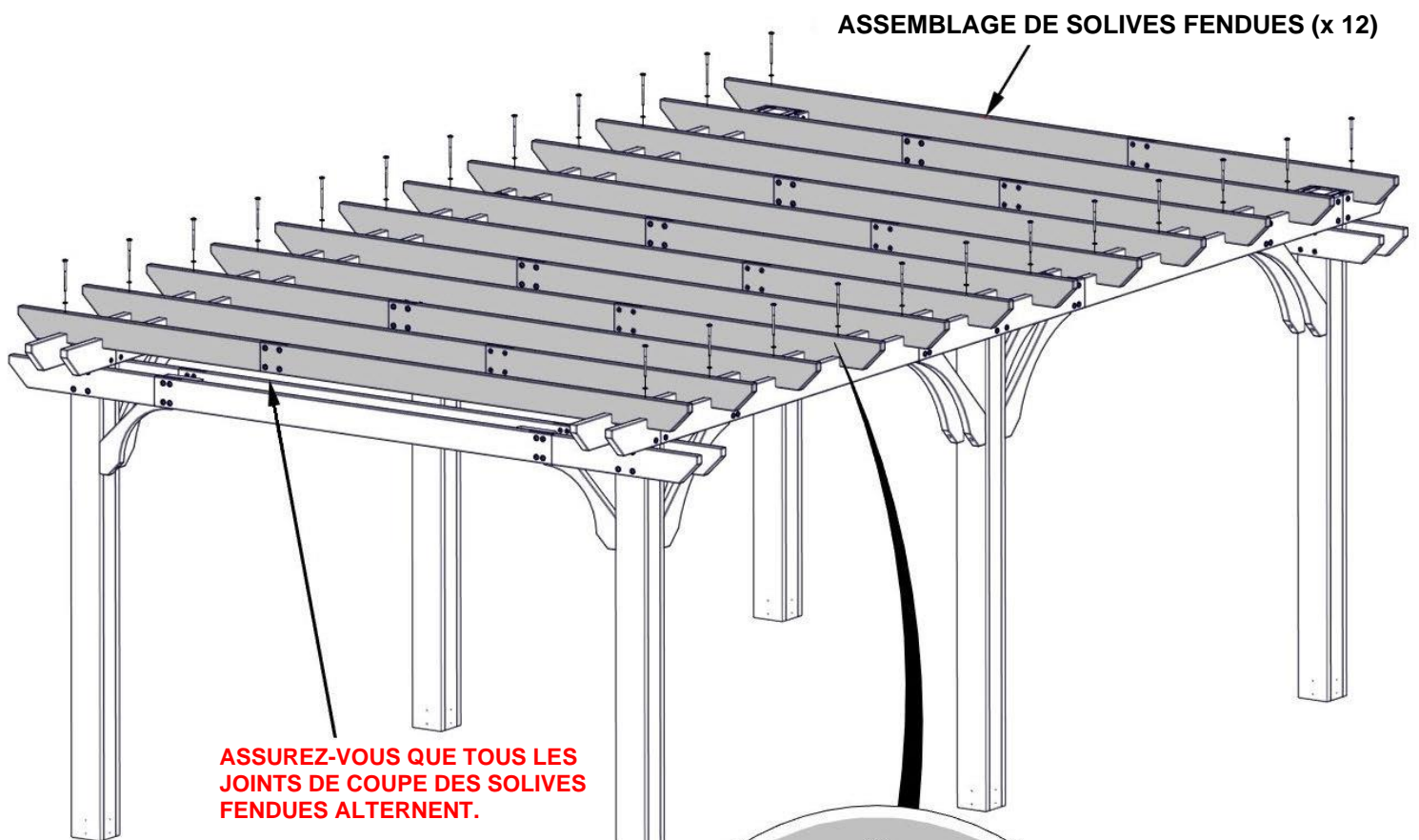
**H100379** ÉCROU À ENFONCER  
 (48) BLK 5/16 x 5/8



# ÉTAPE 18 - MONTAGE DE LA PERGOLA

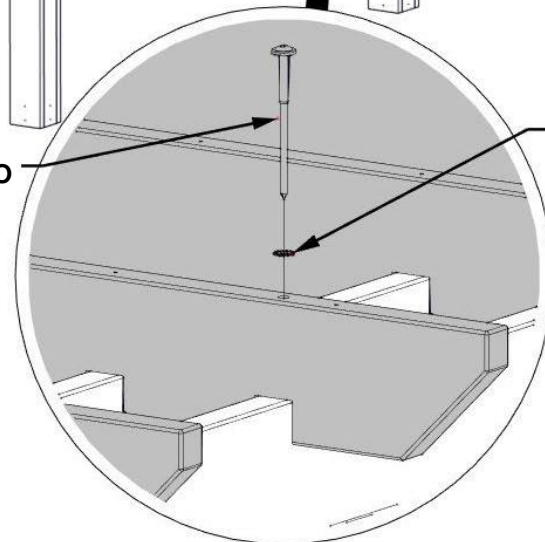


**FIXEZ LES ASSEMBLAGES DE SOLIVES À FENTE À L'AIDE DES AVANT-TROUS DE L'ASSEMBLAGE DE SOLIVE EXTÉRIEURE.**



204 (x 24)  
VIS TIREFOND - 5 1 x 2 PO

198 (x 24)  
RONDELLE - 8 x 19



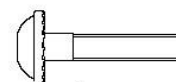
# ÉTAPE 19 - MONTAGE DE LA PERGOLA



**P10** | EXTRÉMITÉ DE PANNE - W4L15531  
 (28) | 1 3/8 po x 1 3/8 po x 85 1/2 po (36 x 36 x 2 171)



**P11** | PANNE - W4L15532  
 (14) | 1 3/8 po x 1 3/8 po x 60 3/4 po (36 x 36 x 1 542)



**H100397** | BOULON WH BLK  
 (28) | 1/4 x 1 1/4

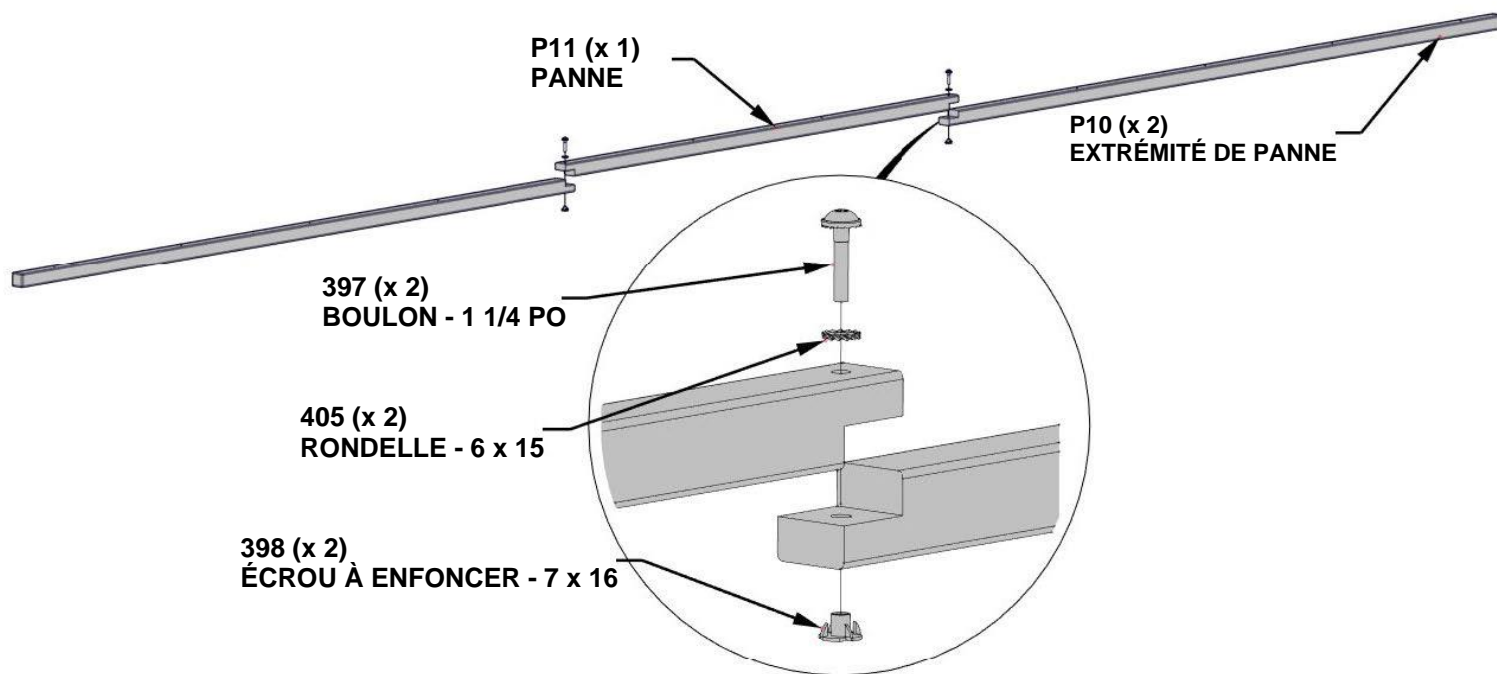


**H100405** | RONDELLE DE  
 (28) | VERROUILLAGE  
 EXT BLK 6 x 15



**H100398** | ÉCROU À  
 (28) | ENFONCER  
 BLK  
 1/4 x 7/16

**EFFECTUEZ CETTE ÉTAPE QUATORZE FOIS.**



# ÉTAPE 20 - MONTAGE DE LA PERGOLA

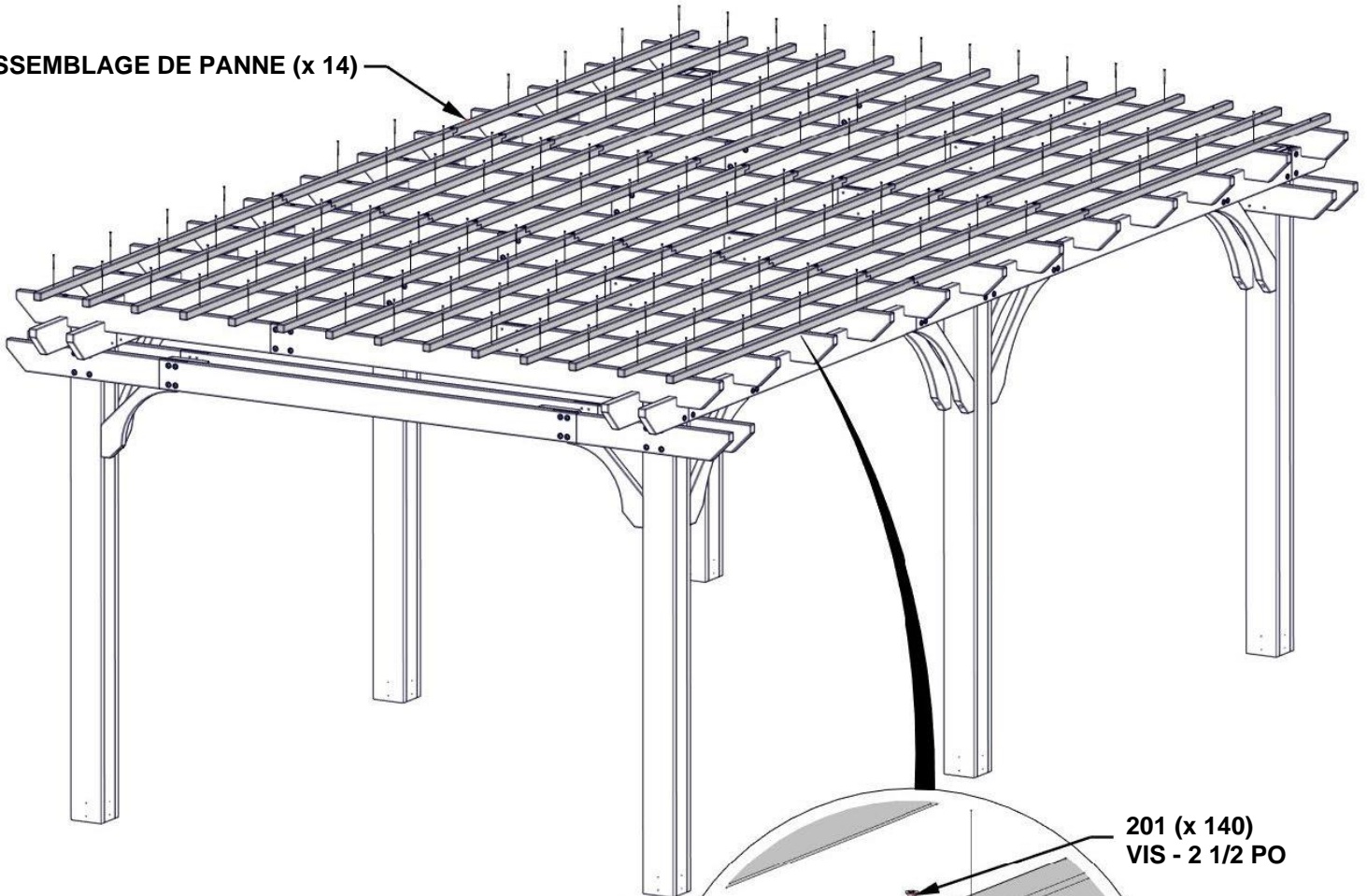
(14) ASSEMBLAGE DES PANNES DES ÉTAPES PRÉCÉDENTES



H100201  
(140) VIS À TÊTE PLATE  
CRUCIFORME BLK  
8 x 2 1/2

**LORS DU LEVAGE DE CHAQUE ASSEMBLAGE DE PANNE, ASSUREZ-VOUS QUE  
LES JOINTS SONT SOUTENUS ET QUE LA PANNE EST MAINTENUE DE NIVEAU.**

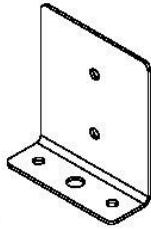
ASSEMBLAGE DE PANNE (x 14)



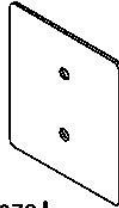
201 (x 140)  
VIS - 2 1/2 PO

**FIXEZ LES ASSEMBLAGES DE PANNES À L'AIDE  
DES AVANT-TROUS DES ASSEMBLAGES DE  
SOLIVES À FENTE.**

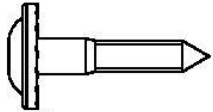
# ÉTAPE 21 - MONTAGE DE LA PERGOLA



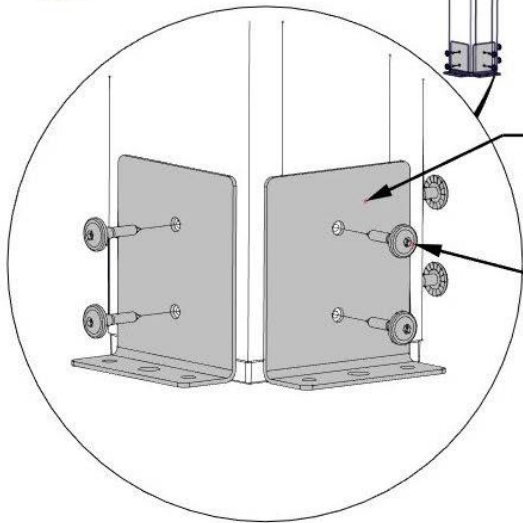
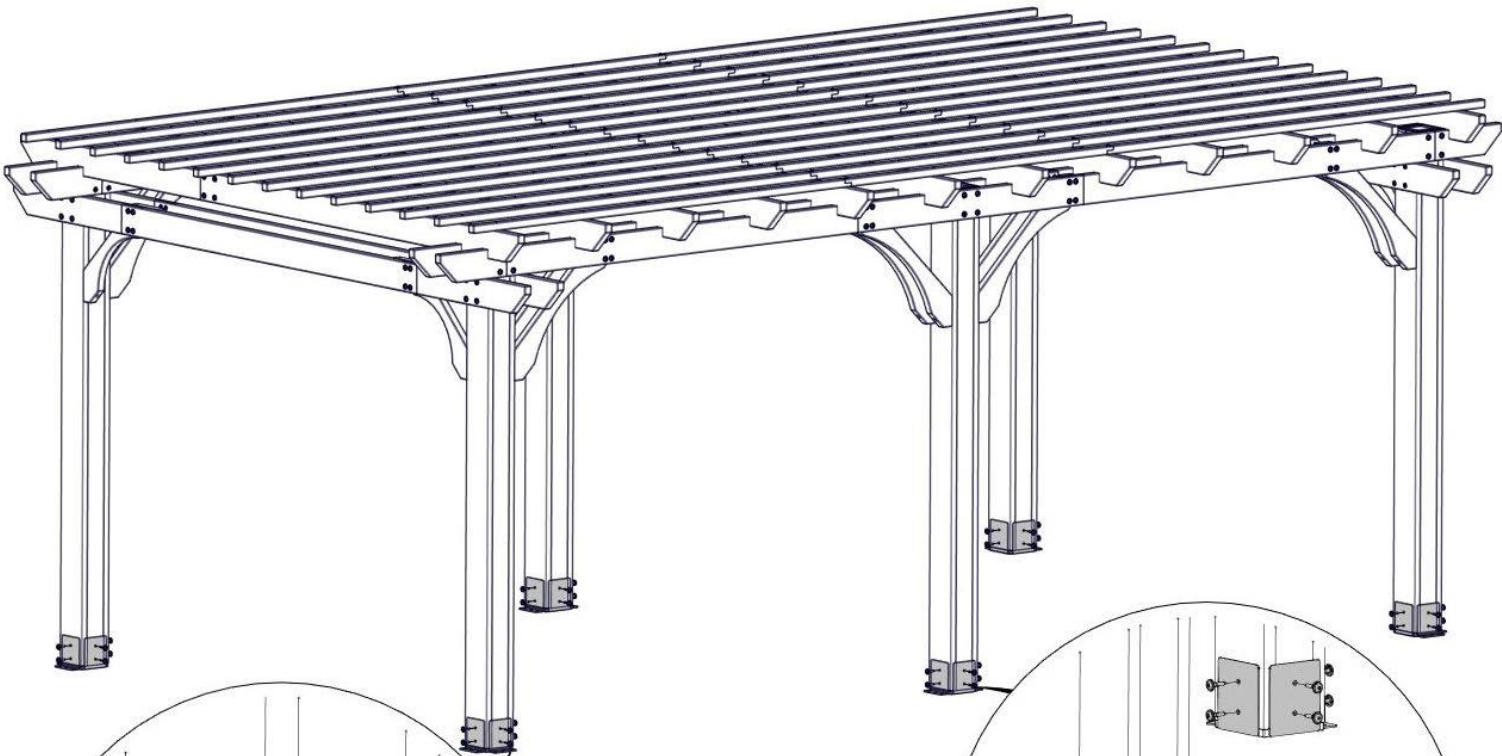
**A4M00977** | PLAQUE D'ANCRAGE DE POTEAU  
(12)



**A4M00978** | PLAQUE DE POTEAU  
(12)

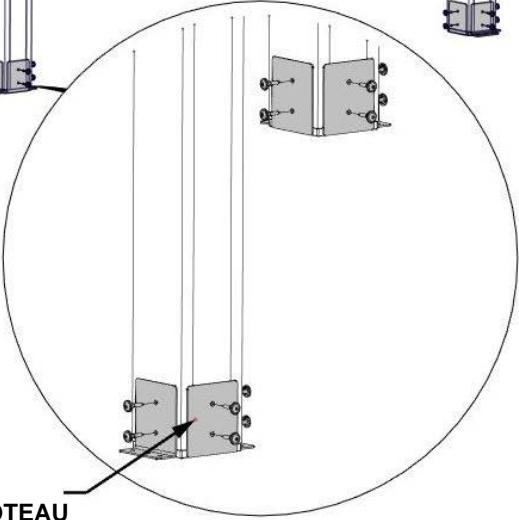


**H100471** | VIS TIREFOND WH BLK  
(48) | 5/16 x 1 1/2



**977 (x 12)**  
PLAQUE D'ANCRAGE DE POTEAU

**471 (x 48)**  
VIS TIREFOND - 1 1/2 PO



**978 (x 12)**  
PLAQUE DE POTEAU

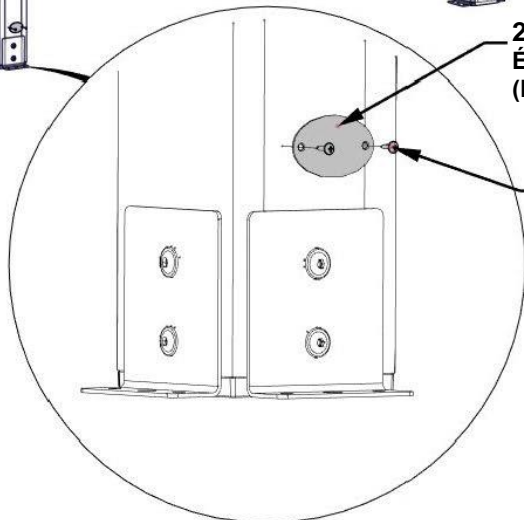
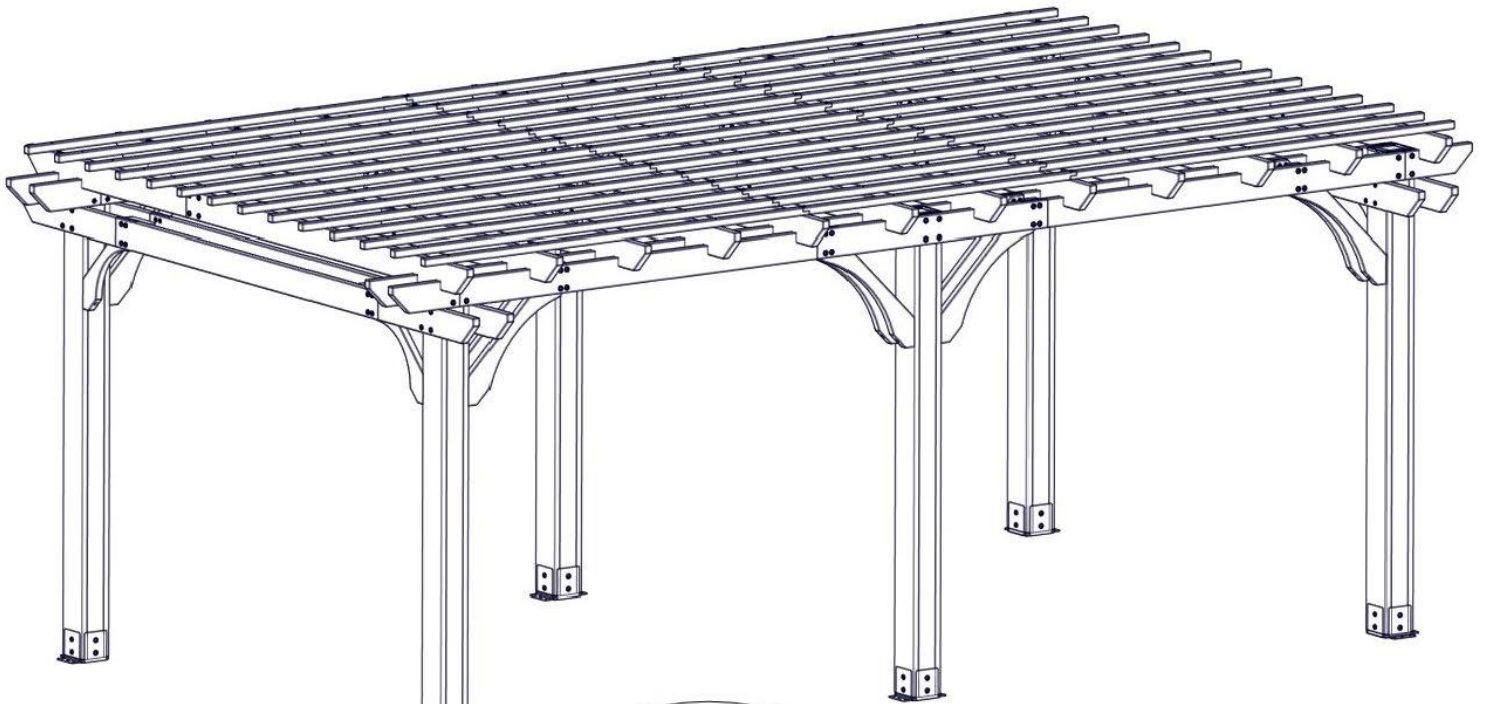
# ÉTAPE 22 - MONTAGE DE LA PERGOLA



A100241 (1) ÉTIQUETTE D'IDENTIFICATION DE BYD (PETITE) SANS INDICATION D'ÂGE



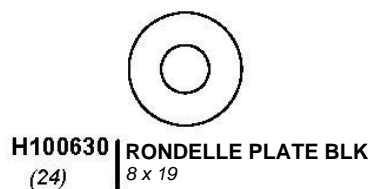
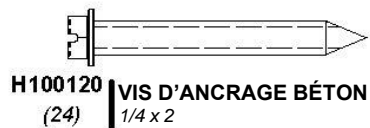
H100202 (2) VIS À TÊTE BOMBÉE CRUCIFORME BLK 8 x 5/8



241 (x 1) ÉTIQUETTE D'IDENTIFICATION BYD (PETITE) SANS INDICATION D'ÂGE

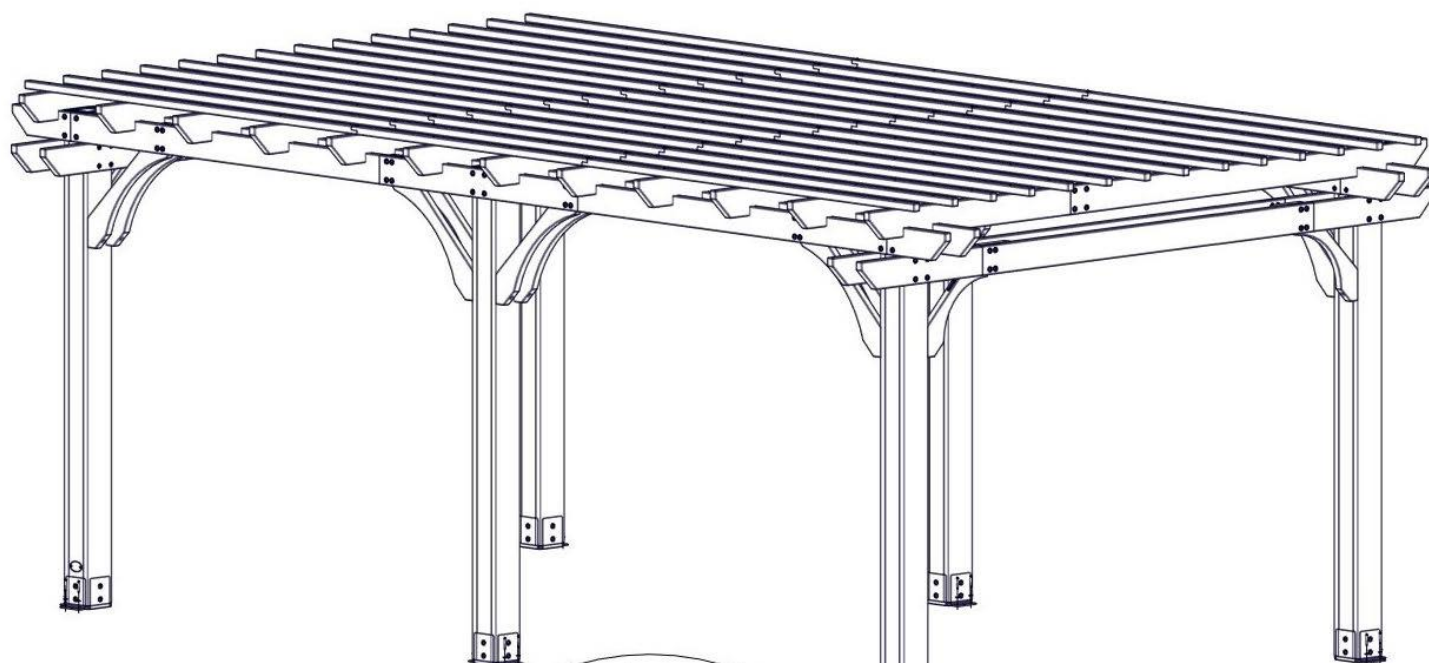
202 (x 2) VIS - 5/8 PO

# ÉTAPE 23 - MONTAGE DE LA PERGOLA

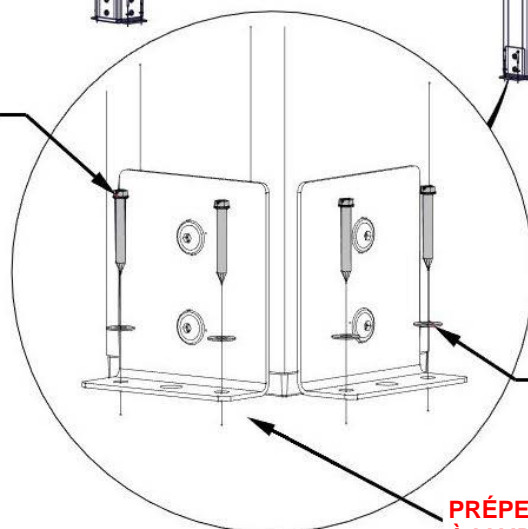


**LE FABRICANT RECOMMANDE UNE INSTALLATION SUR UNE SURFACE EN BÉTON OU DES BLOCS DE POTEAU EN BÉTON COMME INDiqué CI-DESSOUS.**

**POUR L'INSTALLATION SUR LES PLANCHERS-TERRASSES EN BOIS, VOUS DEVEZ VEILLER À CE QU'UN SUPPORT STRUCTUREL AMPLE SOIT PRÉSENT SOUS LE PLANCHER. QUINCAILLERIE NON INCLUSE POUR LA FIXATION DU PLANCHER-TERRASSE.**



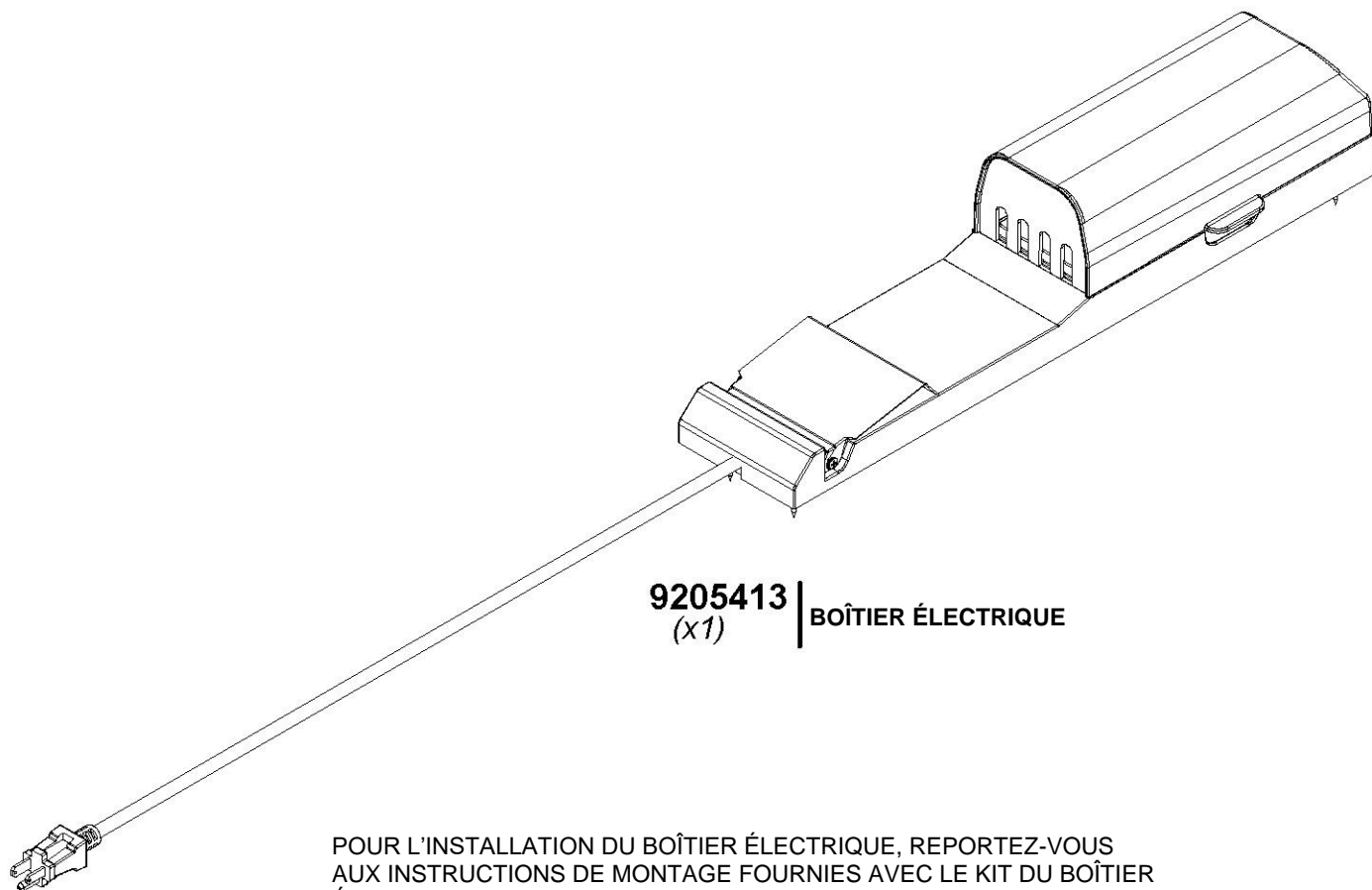
120 (x 24)  
VIS - 2 PO



630 (x 24)  
RONDELLE - 8 x 19

**PRÉPERCEZ DES TROUS POUR ANCRAGES À BÉTON À L'AIDE D'UN FORET À BÉTON DE 3/16 PO.**

# BOÎTIER ÉLECTRIQUE



**9205413** | BOÎTIER ÉLECTRIQUE  
(x1)

POUR L'INSTALLATION DU BOÎTIER ÉLECTRIQUE, REPORTEZ-VOUS AUX INSTRUCTIONS DE MONTAGE FOURNIES AVEC LE KIT DU BOÎTIER ÉLECTRIQUE. INSTALLEZ-LE SUR LE POTEAU QUE VOUS SOUHAITEZ. SUIVEZ LES INSTRUCTIONS POUR UNE INSTALLATION CORRECTE.